



Tenda da sole a pergola

markilux pergola compact

Gracile protezione solare e dalle intemperie design moderno dalla forma quadrata.



reddot design award
winner 2017



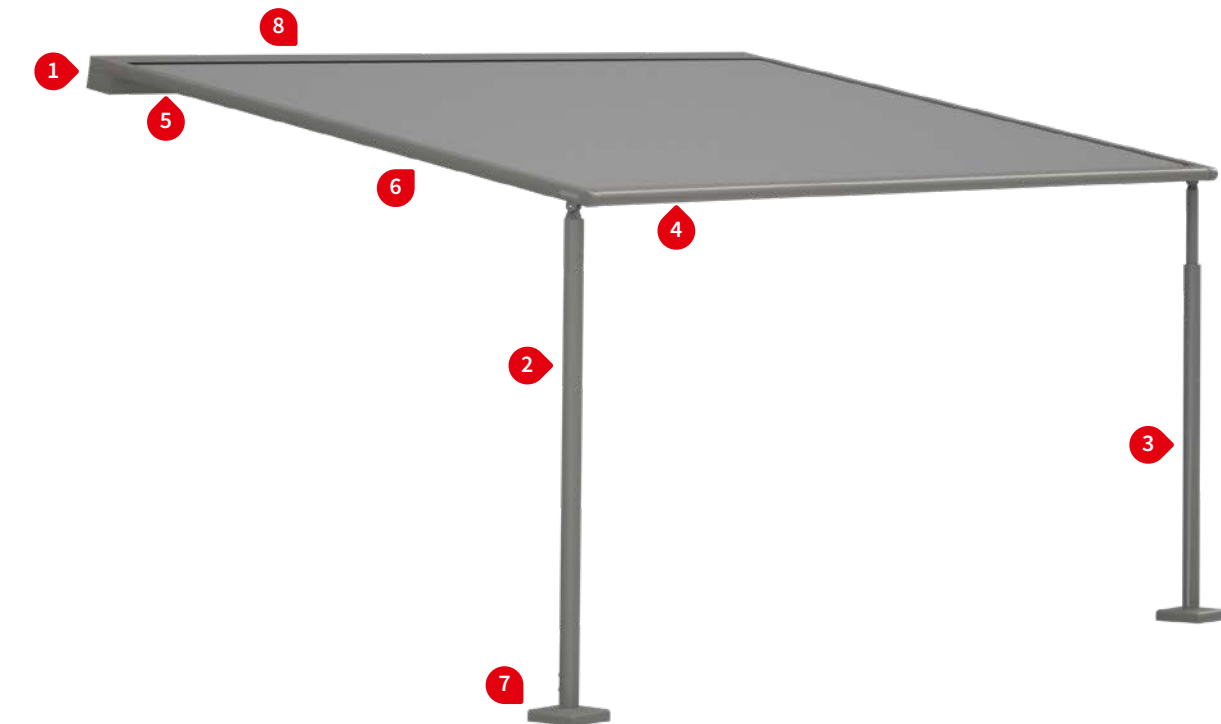
markilux.com

markilux
sicuro eterno elegante

Caratteristiche del prodotto

Classe di resistenza al vento 3
 Forza del vento 6 → 38-48 km/h → 10,5-13,4 m/s

01
02
03
04
05
06
07
08
09
10
11
12
13



1 Esempio fissaggio a parete



2 Modello con montanti a sezione tonda o quadra



3 Colonna abbassabile ¹⁾ manualmente e con motore



4 Ombrissima ¹⁾, azionamento manuale, fase di estensione



5 LED-Line nel cassetto ¹⁾



6 Combinazione LED-Line e LED-Spots ¹⁾



7 Copertura per la base dei montanti standard



7 Montante con cassa di zavorra ¹⁾



8 Profilo di raccordo alla parete ¹⁾



1) Dotazione opzionale

Caratteristiche del prodotto

Descrizione

- Il sistema di tende, consente fino a 4 metri di sporgenza e max 18 m² di superficie ombreggiata con un campo. Grazie al sistema tracfix nelle guide, alla tecnologia di controtenzionamento e alla struttura incredibilmente stabile, il sistema può essere impiegato fino a vento forza 6 (classe di resistenza al vento 3)

Particolarità

- Cassonetto a chiusura completa per la massima protezione del telo
- Efficace tecnica di tensionamento a controtrazione con cinghie di trasporto e pistoni a gas integrati, per una tensione del telo ottimale in ogni posizione di apertura
- Opzione tracfix standard, guida del telo laterale continua, senza fessura tra telo e guide – per la massima stabilità in caso di vento e per un'estetica accattivante
- Opzioni d'illuminazione combinabili: Barra luminosa LED-Line nelle guide, LED-Line nel cassonetto o LED-Spots sul cassonetto Led-Line nel tubo di supporto telo o Led-Spots sul tubo di supporto telo – luce completamente personalizzabile per creare l'atmosfera desiderata
- Opzione ombrissima con altezza 210 cm – protegge dal sole e dagli sguardi integrata nel profilo frontale, con comando manuale
- I montanti telescopici, movimentati dalla manovella, garantiscono il deflusso ottimale dell'acqua anche in presenza di un'inclinazione ridotta di 8° (in base alla sporgenza)
- I montanti possono essere tondi o squadrati, possono avere la piastra a terra o fissati tramite cassa di sostegno
- Perfettamente integrabile con il sistema markilux syncra, tende da sole verticali markilux 776 tracfix, markilux 876 tracfix e la tenda laterale markilux 790

Dimensioni

- Misura d'asse 72–450 cm, sporgenza max. 400 cm
- Dimensioni massime: larghezza × sporgenza: 455,4 × 400 cm
- Dimensioni intermedie su richiesta

Rullo avvolgitore e supporti laterali

- Rullo avvolgitore di sezione tonda Ø 85 mm con con ogiva in, acciaio zincato – massima stabilità, ottima tensione del telo anche per tende di grandi dimensioni
- Supporto del rullo avvolgitore in acciaio inox

Profili

- Alluminio estruso, verniciato a polvere con rivestimento da esterni
- Profilo del cassonetto squadrato, in due parti, altezza 125 mm × profondità 125 mm
- Guide di scorrimento a sezione squadrata con bordi smussati, larghezza 52 mm × profondità 52 mm
- Profilo frontale con parte anteriore arrotondata, profondità 110 mm × altezza 52 mm, con ombrissima profondità 139 mm × altezza 66 mm

Cuffie laterali

- Tappi laterali del cassonetto in alluminio pressofuso, in due parti, verniciati a polvere
- Tappi terminali del cassonetto in alta qualità, verniciati a polvere

Supporti di fissaggio e montanti

- Alluminio estruso, verniciato a polvere
- Supporto del cassonetto: fissaggio a parete, fissaggio a soffitto, fissaggio a falso puntone
- Montante quadrato 70 × 70 mm o tonda Ø 70 mm, Altezza standard 250 cm, misure intermedie fino ad max. 300 cm, montanti con pedana min. 36 cm e con casse di sostegno min. altezza di 60 cm. Montanti telescopici con pedana min. 157 cm e con casse di sostegno alti min. 198 cm
- Piastra di base 200 × 200 mm avvitabile
- Copertura della piastra di base 212 × 212 mm, altezza 48 mm, a pezzo intero, in alluminio pressofuso, angoli smussati
- Cassa di zavorra da 600 × 600 mm, opzionale altezza 525 mm, per la collocazione flessibile dei montanti

Avvertenza: informazioni integrative e possibilità di dotazione vedi capitolo “Informazioni generali” e “Dotazione speciale markilux” nella sezione “Tende di design per finestre | tende sotto vetro”.

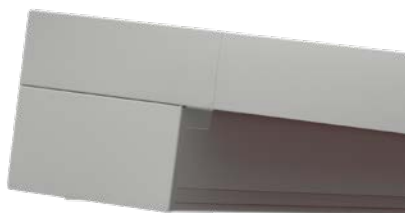
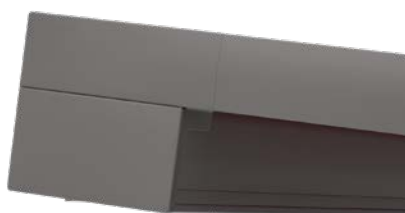
01 **Colori del telaio**

02 Colori della tenda da sole markilux senza sovrapprezzo

03 Bianco traffico RAL 9016

Alluminio brillante RAL 9006

Marrone scuro simile a RAL 8019

04
05
06
07 Bianco panna 5233 ¹⁾Grigio pietra metallizzato 5215 ¹⁾Antracite metallizzato 5204 ¹⁾08
09
10
11
12 Marrone avana 5229 ¹⁾**Rivestimento speciale**

Colore speciale RAL con sovrapprezzo – opaco, metallizzato e Perla o altri colori (DB, Tiger ecc.) su richiesta. Tutti i colori telaio sono ottenibili con protezione anticorrosione con sovrapprezzo.

Possibili differenze di colori rispetto alle fotografie e nell'esecuzione.

1) Colore struttura

Dimensioni ed equipaggiamento

Impianto singolo

		Misura d'asse della tenda da sole					Asse minimo tenda		
		200 ¹⁾	250	300	350	400	450	Motore	Motore radio-comandato
Dimensioni d'ordine		72	201	251	301	351	401	72	82
		200	250	300	350	400	450		
Misura asse tenda		+ 5,4							
H	150 ¹⁾							107 ²⁾	107 ²⁾
	200								
	250								
	300								
	350								
	400								

Dimensioni in cm

1) = Ombrissima non disponibile

2) = Da sporgenza 281 cm

H = **Dimensioni d'ordine** = sporgenza



= Con l'opzione montante telescopico di 20 cm

= Con l'opzione montante telescopico di 30 cm

Inclinazione minima per garantire lo scarico dell'acqua

Sporgenza ≤ 250 cm

Sporgenza ≥ 251
≤ 350 cm

Sporgenza ≥ 351 cm

Sistema con montanti fissi, senza ombrissima	15°	15°	15°
Sistema con montanti fissi con ombrissima	18°	18°	18°
Sistema con montanti regolabili, con/senza ombrissima	8°	9°	10°

Azionamento

Standard Opzionale

Asta di manovra	—	—
Motore standard	✓	—
Motore silentec (con accessorio esterno opzionale radiorecettore io / RTS)	—	—
Motore radiocomandato 868 MHz io	—	✓
Motore radiocomandato RTS 433 MHz	—	✓
Motore radiocomandato io 868 MHz con asta di manovra di emergenza	—	—

Accessori optional

Montanti telescopici, a manovella o con motore
Montanti con casse di peso
Ombrissima, manuale
Radiatore termico 2500 W
Radiatore termico 2500 W con radiorecettore integrato 868 MHz io
Profilo di raccordo alla parete
LED-Line nel cassonetto ¹⁾
LED-Spots nel cassonetto ¹⁾
LED-Line sulle guide
LED-Line nel tubo rompitratta ²⁾
LED-Spots nel tubo rompitratta ²⁾
Tenda a cassonetto verticale markilux 776 tracfix / 876 tracfix
Automatismi (sole, vento, pioggia)
Informazioni dettagliate al capitolo "Dotazione speciale"

1) Non combinabili

2) Non combinabili

Tenda accoppiata

non disponibile

Ombrissima

Standard Opzionale

L'altezza dipende dal disegno, vedi tabella "telo ombrissima"		
Misura asse tenda minimo 201 cm – massimo 450 cm		
Asta di manovra	✓	—
Motore standard	—	—
Motore radiocomandato 868 MHz io	—	—
Motore radiocomandato RTS 433 MHz	—	—

01 Dimensioni ed equipaggiamento

Telo della tenda da sole	N° disegno	Standard	Opzionale
sunvas	300..-315..	✓	—
sunsilk	324.. / 325.. / 328.. / 369..	✓	—
sunbow	411..-427..	✓	—
smart art	340..	—	✓
perla FR	371.. / 372..	—	✓
perfotex	331.. / 332..	✓	—
transolair	338..	—	✓
transolair (120 cm)	339..	—	✓
vuscreen Alu	317..	—	✓
Soltis Perform 92	92-..	—	✓

09 Ombrissima con azionamento asta di manovra con supporto articolato magnetico

Telo ombrissima ¹⁾	N° disegno	Standard	Opzionale	Misura d'asse della tenda da sole	Altezza	confezione
sunvas	309.. / 310.. / 311..	✓	—	≤ 450	210	QN
sunsilk	324.. / 325..	✓	—	≤ 450	210	QN
sunbow	411.. / 414.. / 421.. / 424..	✓	—	≤ 450	210	QN
transolair	338..	—	✓	≤ 450	210	N
transolair (120 cm)	339..	—	✓	≤ 450	210	QN
vuscreen Alu	317..	—	✓	≤ 450	150	N
Soltis Perform 92	92-..	—	✓	≤ 450	210	QN
Serge 600	272..	—	✓	≤ 450	210	N
perfotex	331.. / 332..	—	—			
perla FR	371.. / 372..	—	—			

1) Il telo dell'Ombrissima è più stretto del telo della tenda da sole

N = Senza cuciture

QN = Saldature trasversali

Ombrissima disponibile solo con teli senza cuciture (Teli extralarge, teli > 120 cm) oppure con cucitura orizzontale (teli da 120 cm) disponibile solo in colori uniformi.

Nota: Ombrissima – i teli a corsie da 120 cm vengono confezionati con cucitura orizzontale.

I disegni della struttura e della radica hanno quindi un aspetto diverso rispetto al telaio della tenda da sole.

markilux Ombrissima

Note sulla scelta del telo

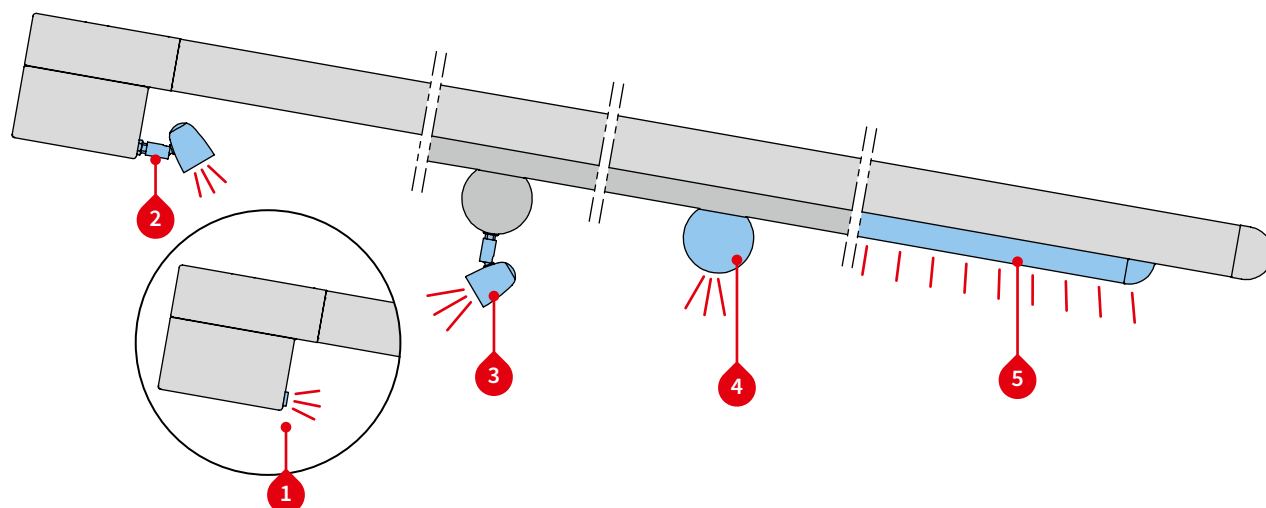
markilux Ombrissima è acquistabile preferibilmente con **teli senza cuciture** o con pannelli di tessuto lavorati trasversalmente (il telo ha una **cucitura trasversale**) per valorizzare al meglio il look del telo.

I teli senza cuciture sono: Modelli uni della serie sunvas in tessuto a trama larga e transolair 338 ...

Teli con cucitura trasversale: Modelli uni della collezione sunsilk, sunvas, sunbow e della serie transolair 339..e di Soltis Perform 92

Non sono consigliati i teli Ombrissima con cuciture longitudinali in termini di diametro di avvolgimento (altezza inferiore), compattamento di avvolgimento e look del telo.

Opzioni d'illuminazione



Opzioni d'illuminazione

- 1** LED-Line nel cassonetto ¹⁾
- 2** LED-Spots nel cassonetto ¹⁾
- 3** LED-Spots nel tubo rompitratta ²⁾
- 4** LED-Line nel tubo rompitratta ²⁾
- 5** LED-Line sulle guide

Combinazioni possibili "Dimensioni delle opzioni d'illuminazione"

- 1)** Non combinabili
- 2)** Non combinabili

Sistema di comando

	Standard	Opzionale
Interruttore standard On / Of	—	✓
Dimmer radiocomandato io 868 MHz	✓	—
Dimmer radiocomandato RTS 433 MHz	—	✓

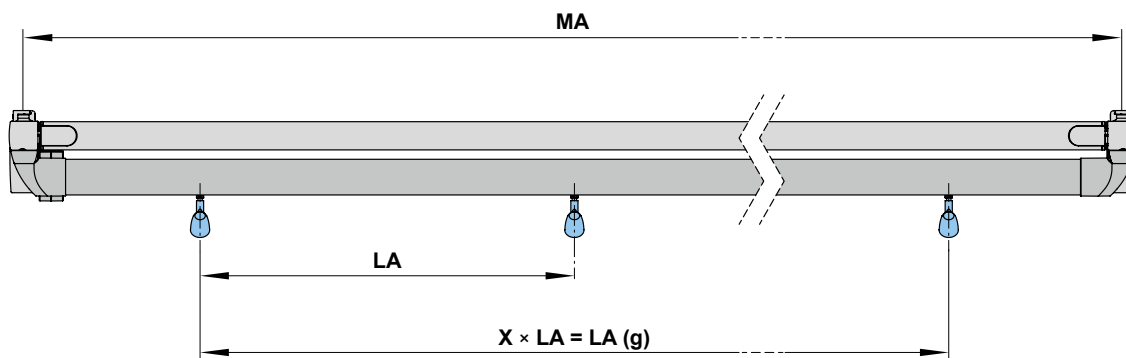
1 e 4 e 5 LED-Line nel cassonetto, nel tubo di supporto telo e nelle guide

Dati tecnici

Tensione d'esercizio	230 V, 50 Hz
Potenza al metro	10 W
Lampadine	LED (12 V)
Numero di trasformatori	120 pz./ m
Numero di trasformatori	1 pz.
Colore della luce	bianco caldo
Grado di protezione IP	IP 44
Durata	ca. 15.000 h

Disposizione dei LED-Spots

2 e 3 nel cassonetto e nel tubo rompitratta



Misura d'asse della tenda da sole	Numero di faretto	LA	LA (g)
150-250	3	65	130
251-300	3	98	196
301-350	3	98	196
351-400	4	98	294
401-450	4	98	294

2 e 3 sul cassonetto e sul tubo di supporto telo

Dati tecnici

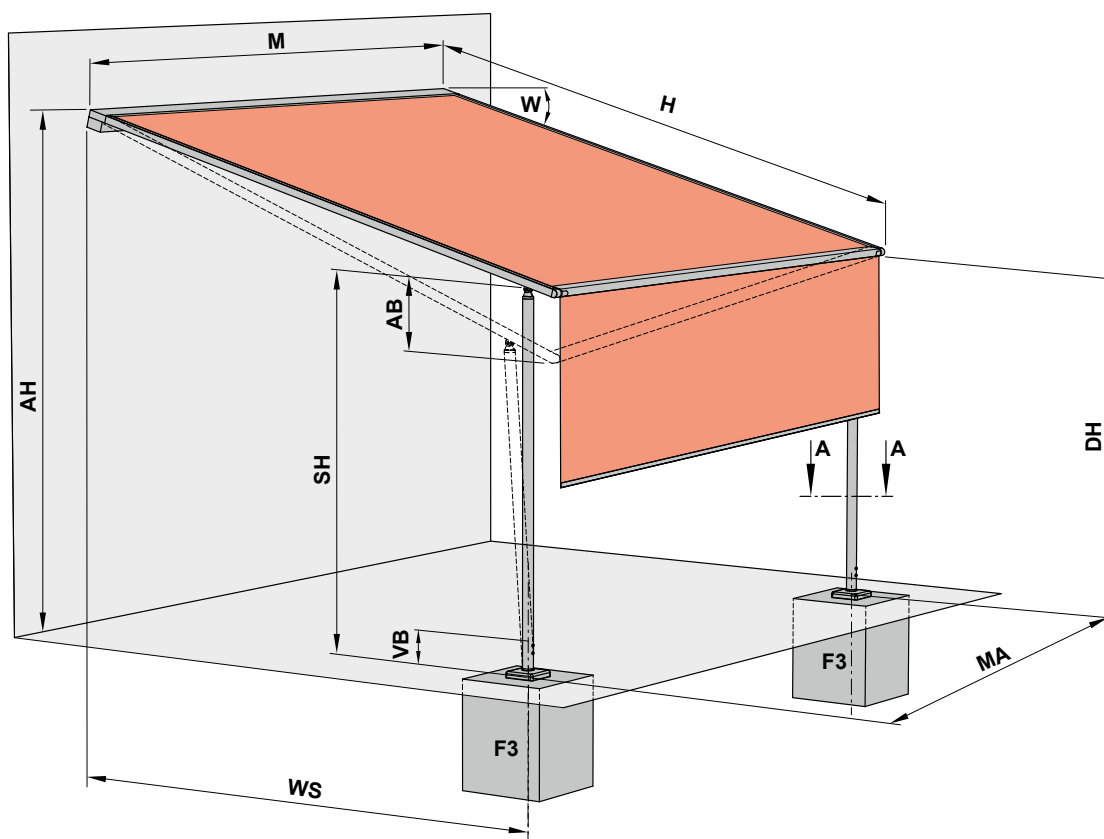
Tensione d'esercizio	230 V, 50 Hz
Potenza di un LED-Spot	5 W
Lampadine	LED (12 V)
Numero di trasformatori	1 pz.
Colore della luce	bianco caldo
Grado di protezione IP	IP 44
Durata	ca. 20.000 h

LA = Distanza tra i faretto
 LA (g) = Distanza tra i faretto (totale)
 MA = Misura d'ordine = asse tenda = asse di fissaggio

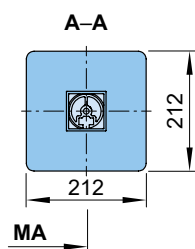
Dimensioni in mm

Schema dimensionale

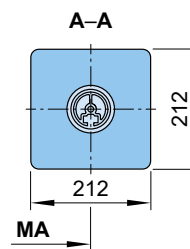
Fissaggio dei montanti su basamento in calcestruzzo



Montanti quadrati



Montanti tondi



- AB** = Regolazione del montante telescopico: 200 mm o 300 mm opzionale sinistra /destra vedi misure e dotazioni possibilità
- AH** = Altezza di fissaggio
- DH** = Altezza di passaggio
- F3** = Base in calcestruzzo. Vedere paragrafo "Basamento in calcestruzzo"
- H** = **Misura d'ordine** = sporgenza

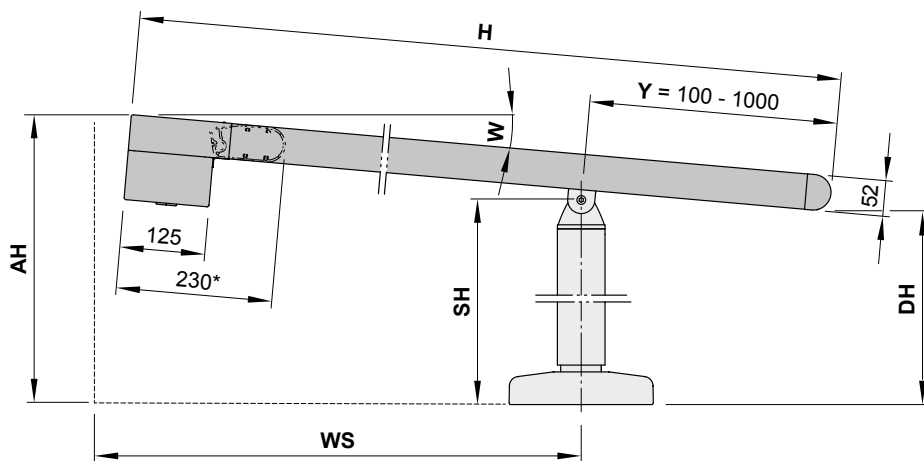
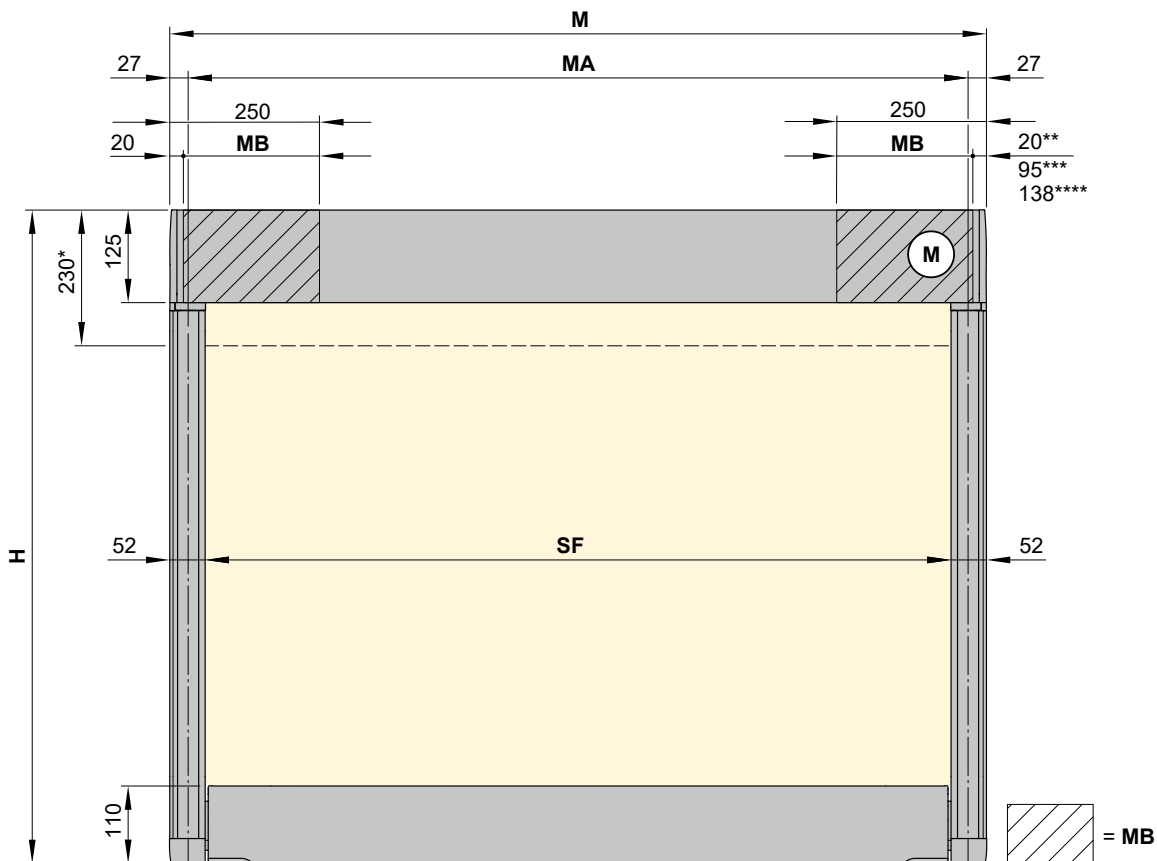
- M** = Larghezza tenda = **MA** + 54 mm
- MA** = **Dimensioni d'ordine** = misura asse tenda
- SH** = **Dimensioni d'ordine** = altezza montanti, altezza standard 2500 mm (altezze speciali su richiesta vedi altezze montanti)
- VB** = Regolazione in altezza sui montanti ca. 100 mm
- W** = Angolo di inclinazione = 5°-35°
- WS** = Distanza parete ↔ montante

Dimensioni in mm

01 **Schema dimensionale**

02 Impianto singolo

03



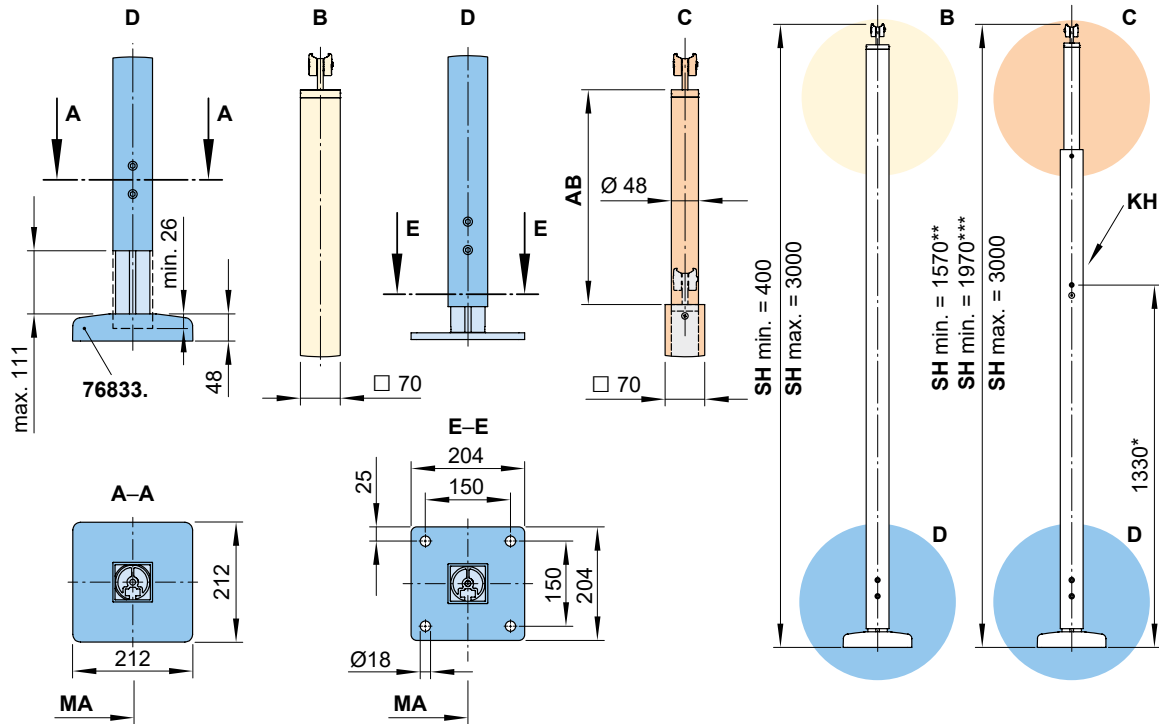
- * = Sporgenza a tenda chiusa
- ** = Misura del uscita cavo lato motore sotto (standard)
- *** = Misure con Illuminazione
- **** = Misure con ombrissima e illuminazione
- AH = Altezza di fissaggio
- DH = Altezza di passaggio
- H = **Dimensioni d'ordine** = sporgenza
- M = Larghezza tenda = MA + 54 cm
- (M) = Azionamento motore esempio lato destro
- MA = **Dimensioni d'ordine** = misura asse tenda

- MB = Area di montaggio supporto
- SH = **Dimensioni d'ordine** = altezza montanti, altezza standard 2500 mm (altezze speciali su richiesta vedi altezze montanti)
- SF = Superficie a vista del telo
- W = Angolo di inclinazione = 5°-35°
- WS = Distanza parete ↔ montante
- Y = **Dimensioni d'ordine** = distanza tra centro del montante e bordo anteriore

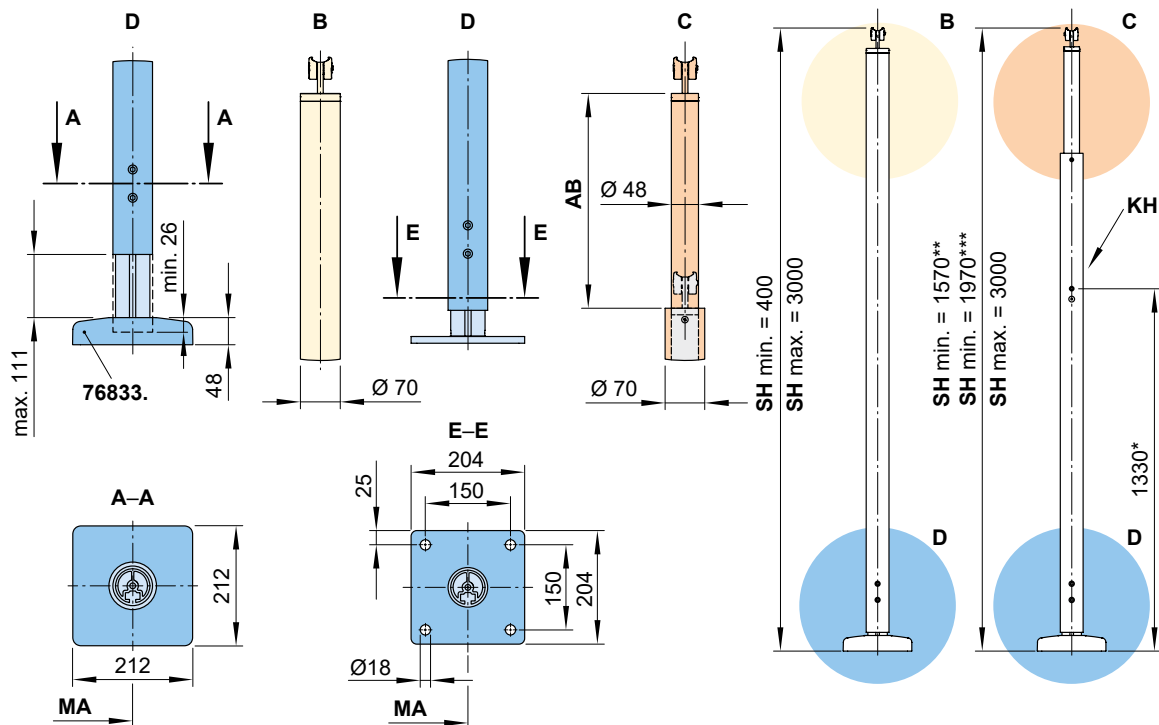
Dimensioni in mm

Dimensioni montante

Montante a sezione quadrata con piastra a terra (non telescopico / telescopico)



Montante a sezione quadrata con piastra a terra (non telescopico / telescopico)



* = Dimensione per altezza standard

** = Dimensioni per azionamento a manovella

*** = Dimensione per azionamento a motore

AB = Regolazione del montante telescopico: 200, 300 o 400 mm con un montante. Vedi "Dimensioni e opzioni di equipaggiamento"

B = Montante senza regolazione manuale dell'altezza

C = Montante con regolazione manuale dell'altezza

D = Regolazione in altezza sui montanti ca. 100 mm

76833 = Copertura base montante

KH = Vano per la manovella

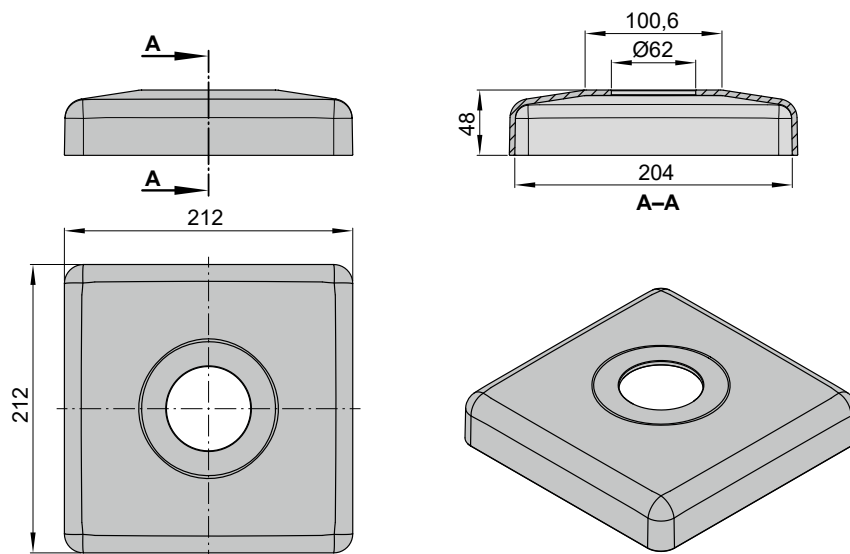
MA = **Dimensioni d'ordine** = asse della tenda = asse di fissaggio

SH = **Dimensioni d'ordine** = altezza del montante (altezza standard 2500 mm o altezza speciale)

Dimensioni in mm

Copertura delle piastre a terra dei montanti

76833.



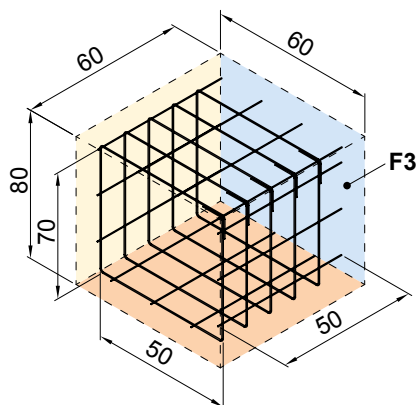
Dimensioni in mm

Basamenti in calcestruzzo

A cura del committente:

Basamenti in calcestruzzo con resistenza alla compressione C25/30 (prima B25) con gabbia di armatura composto da 6 barre d'acciaio Ø6 mm.

F3

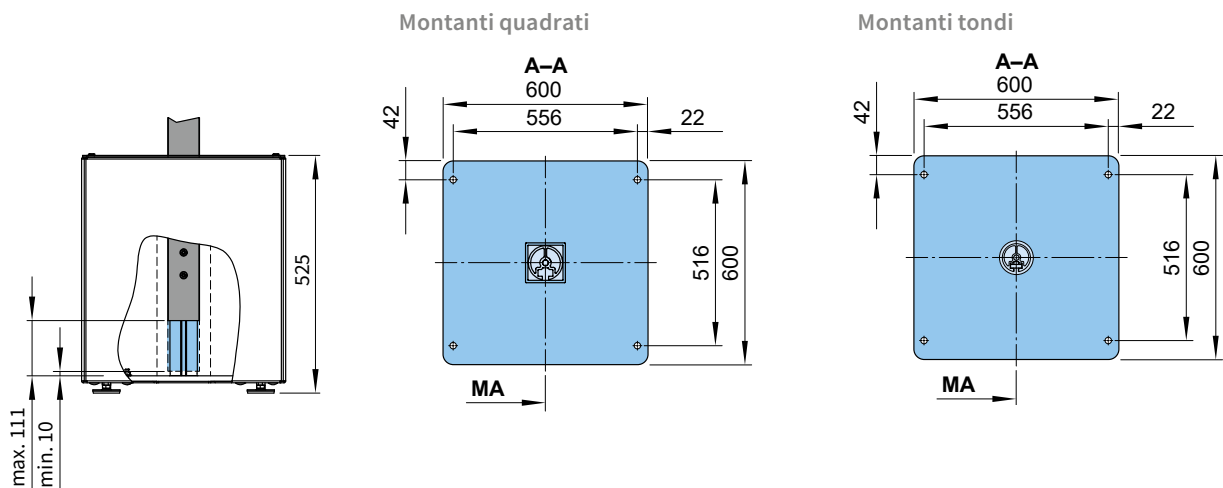
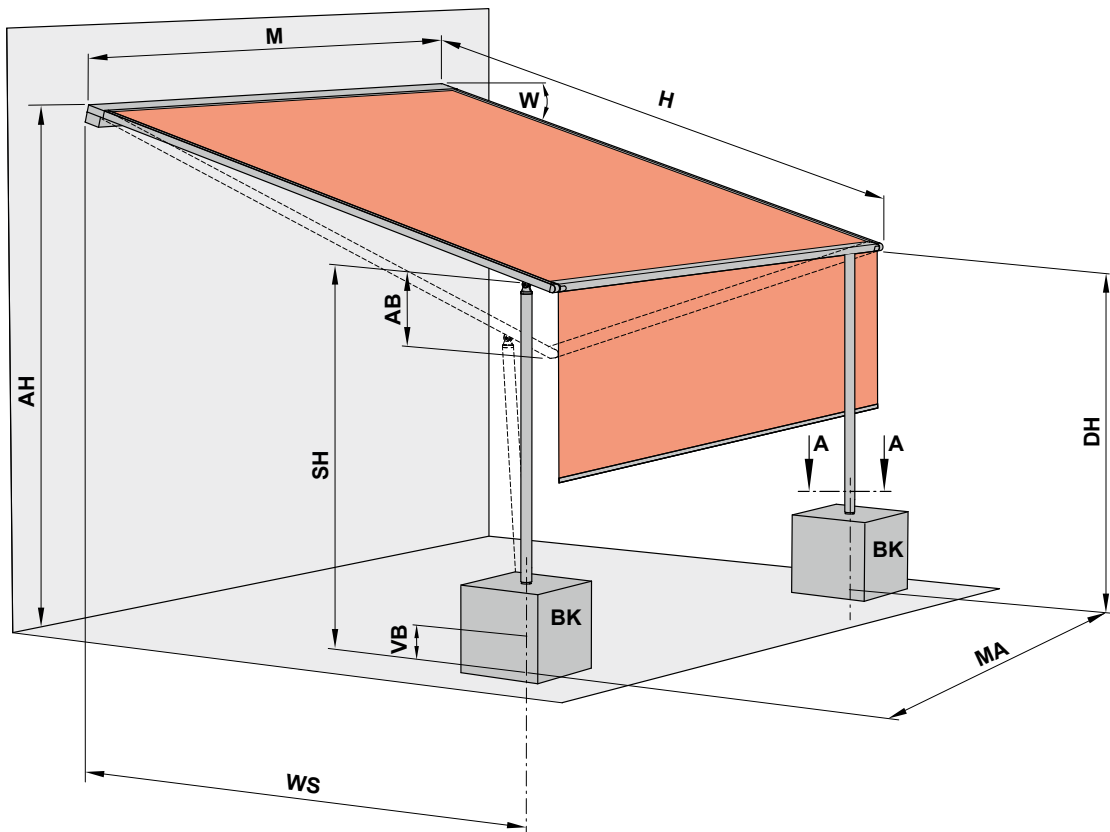


Fissaggio al basamento in calcestruzzo F3 con bulloni di ancoraggio Fischer FAZ 10/30 in acciaio inox A4 con rondella secondo DIN 9021 (o equivalente).

Dimensioni in cm

Schema dimensionale

Montanti con casse di sostegno



Ogni cassa di sostegno va riempita in loco con almeno 150 kg i sabbia ghiaiosa.

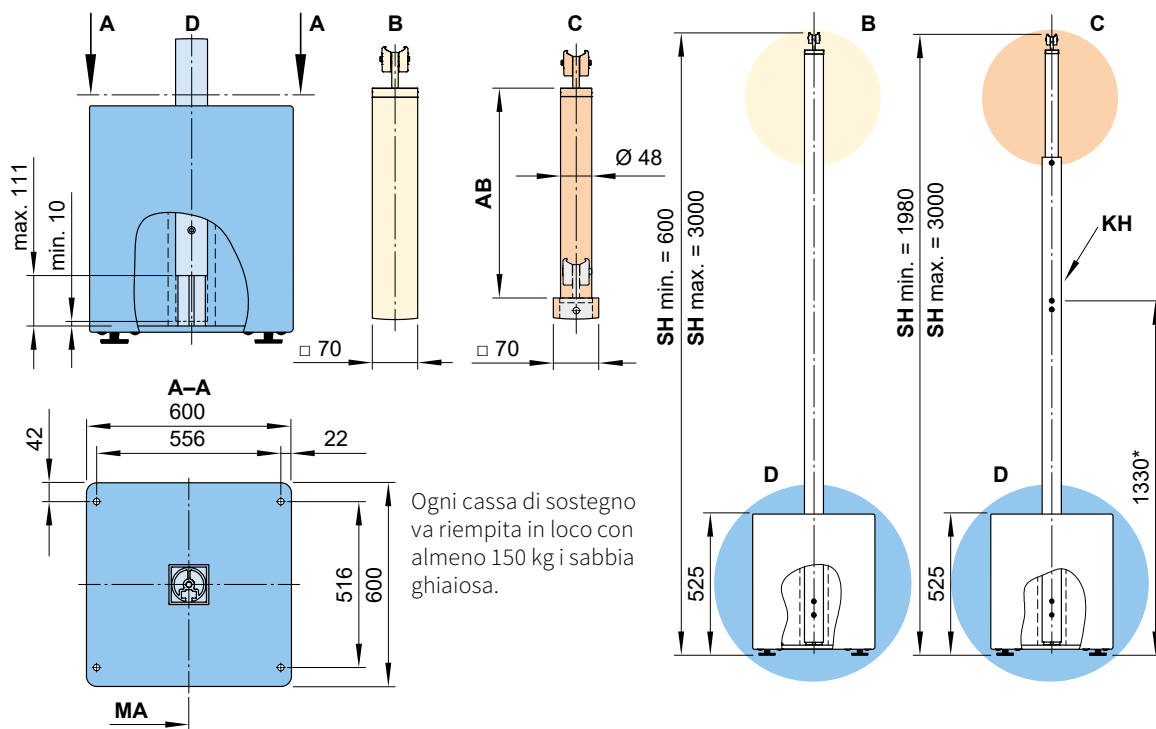
AB = Regolazione del montante telescopico: 200 mm o 300 mm opzionale sinistra / destra vedi misure e dotazioni possibilità
AH = Altezza di fissaggio
BK = Cassa di sostegno
DH = Altezza di passaggio
H = **Misura d'ordine** = sporgenza
M = Larghezza tenda = **MA** + 54 cm

MA = **Dimensioni d'ordine** = asse della tenda = asse di fissaggio
SH = **Dimensioni d'ordine** = altezza montanti (altezze speciali su richiesta vedi altezze montanti)
VB = Regolazione in altezza sui montanti ca. 100 mm
W = Angolo di inclinazione = 5°-35°
WS = Distanza parete ↔ centro montante

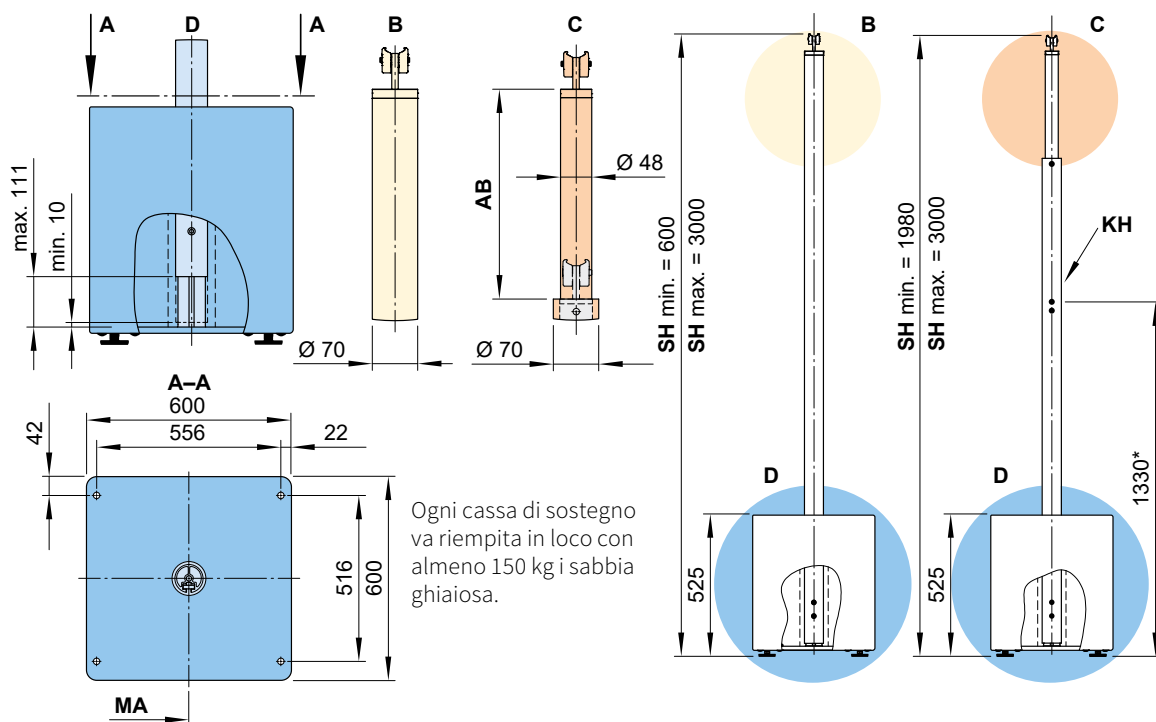
Dimensioni in mm

Dimensioni montante

Montante a sezione quadrata con piastra a terra (non telescopico / telescopico)



Montante a sezione tonda con cassa di zavorra (non telescopico / telescopico)

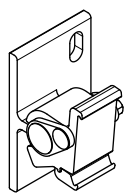


- * = Dimensione per altezza standard
- AB = Regolazione del montante telescopico: 200, 300 o 400 mm con un montante. Vedi "Dimensioni e opzioni di equipaggiamento"
- B = Montante senza regolazione manuale dell'altezza
- C = Montante con regolazione manuale dell'altezza
- D = Regolazione in altezza sui montanti ca. 100 mm

- KH = Supporto della manovella
- MA = **Dimensioni d'ordine** = asse della tenda = asse di fissaggio
- SH = **Dimensioni d'ordine** = altezza del montante (altezza standard 2500 mm o altezza speciale)

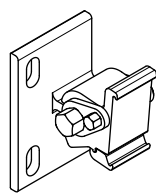
Dimensioni in mm

Fissaggio e accessori



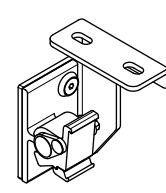
Supporto del
cassonetto a parete lato
sinistro
impostazione
inclinazione 5°–35°

71153.



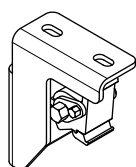
Supporto a parete
cassonetto a destra
impostazione
inclinazione 5°–35°

71154.



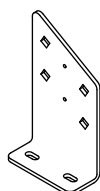
Supporto a soffitto
cassonetto sinistra
impostazione
inclinazione 5°–35°

71157.



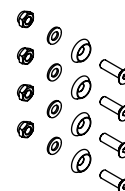
Supporto a soffitto
cassonetto, destra
impostazione
inclinazione 5°–35°

71158.



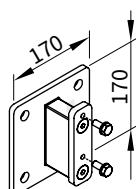
Supporto per falso
puntone

77010.



Accessori per due
supporti per falso
puntone 77010.

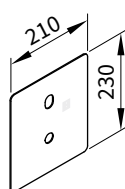
767281



Distanziatore per
supporto a parete
71153. e 71154.
lunghezza da min.
80 mm a max. 300 mm

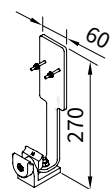
77956.

con elemento di
separazione termica



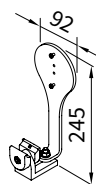
Lamiera di copertura
per fissaggio in caso
d'intonaco isolante con
distanziatore 77956.
210 × 230 mm

71844.



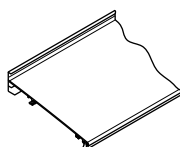
Supporto per sensore
sole, vento o pioggia

76050.



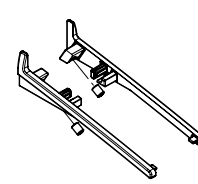
Supporti Sensore sole/
vento io

76723.



Profilo di raccordo alla
parete
incl. guarnizione a
spazzola
articolo a metraggio

76385. e 704241.



Profilo laterale
Profilo di raccordo alla
parete
sinistra e destra

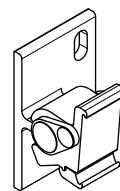
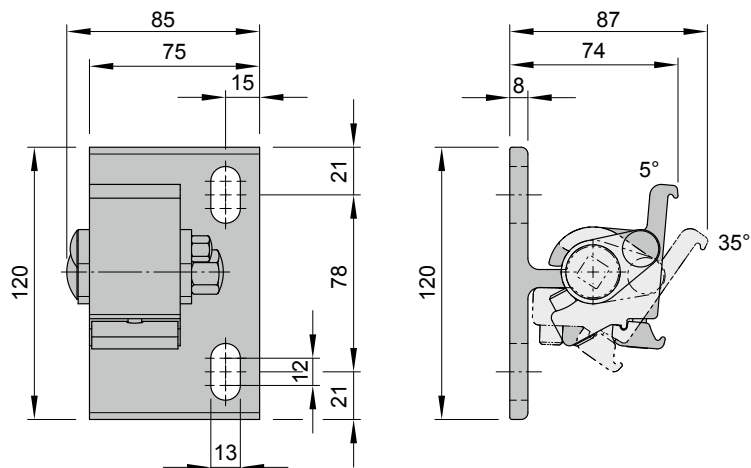
60919. e 60920.

01
02
03
04
05
06
07
08
09
10
11
12
13

01 **Fissaggio a parete**

02 **Supporto del cassonetto a parete lato sinistro**

03

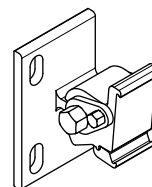
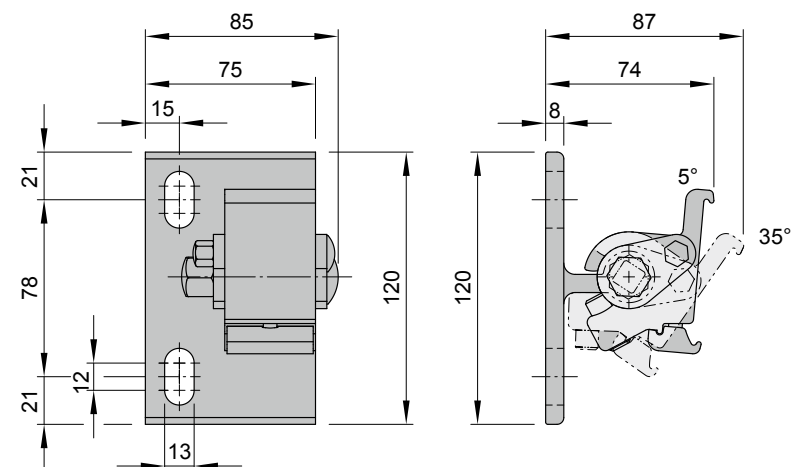


Supporto del cassonetto a parete lato sinistro
impostazione inclinazione 5°–35°

71153.

04 **Supporto a parete cassonetto a destra**

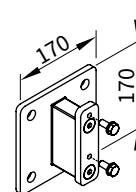
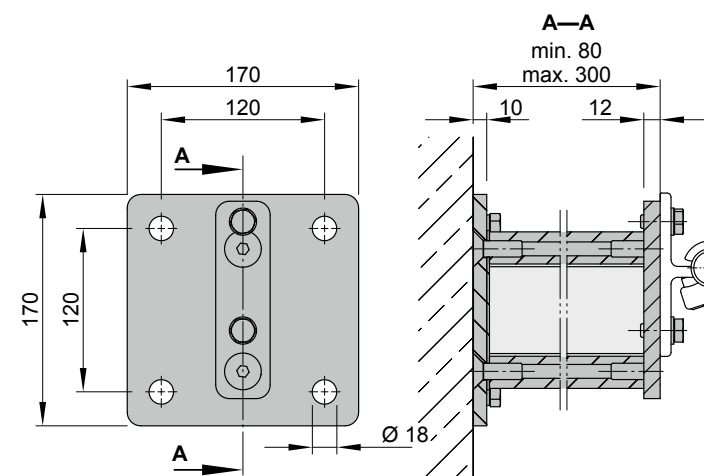
05
06
07
08
09
10
11
12
13



Supporto a parete cassonetto a destra
impostazione inclinazione 5°–35°

71154.

Fissaggio a parete con distanziatori



Distanziatore per supporto a parete 71153, e 71154.
lunghezza da min. 80 mm a max. 300 mm

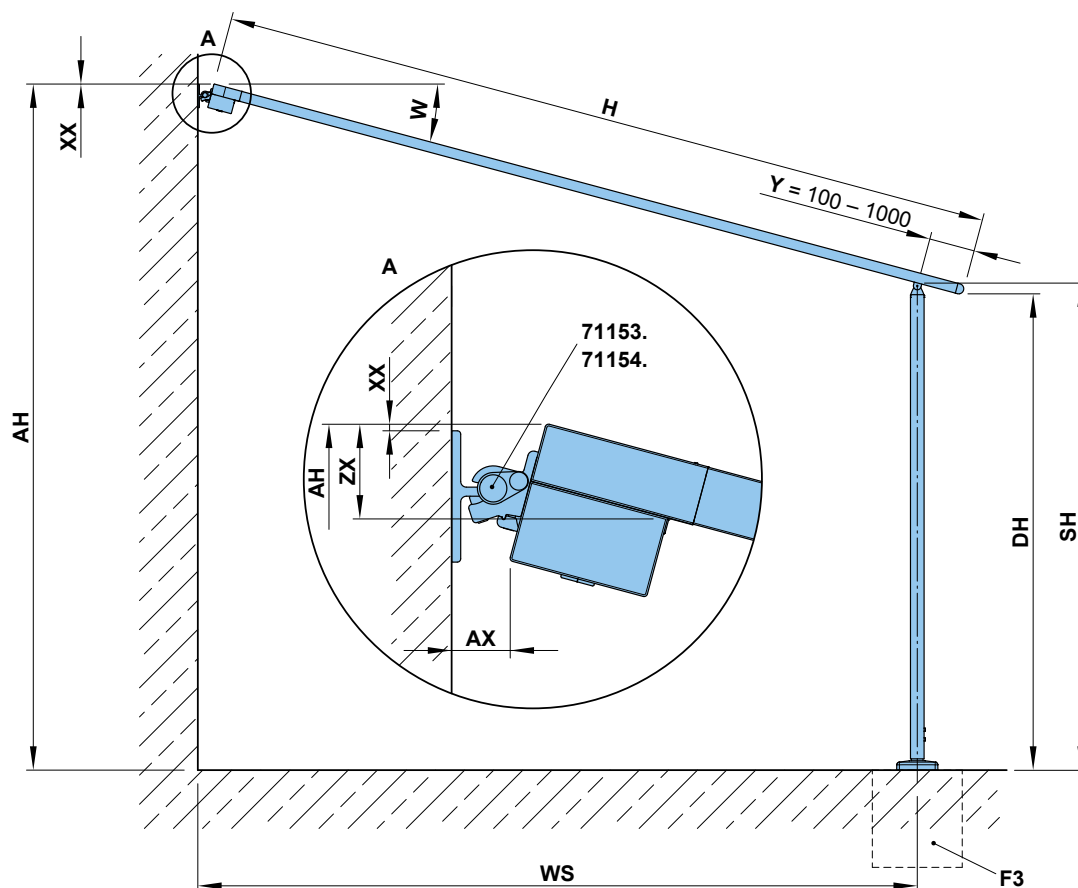
con elemento di separazione termica

77956.

Dimensioni in mm

Fissaggio a parete

Sintesi delle dimensioni montante con piastra a terra



W	AX	XX	ZX
5°	62	9	64
10°	57	6	74
15°	52	-2	84
20°	46	-3	93
25°	41	-8	101
30°	35	-13	109
35°	30	-18	115

71153. = Supporto a parete cassonetto a sinistra

71154. = Supporto a parete cassonetto a destra

AH = Altezza di fissaggio = $SH + ZX + \sin W \times (H - Y)$

AX = Distanza parete \leftrightarrow cassonetto (vedi tabella)

DH = Altezza di passaggio = $SH - \sin W \times Y$

F3 = Base in calcestruzzo. Vedere paragrafo "Basamento in calcestruzzo"

H = **Misura d'ordine** = sporgenza

SH = **Dimensioni d'ordine** = altezza montanti = $AH - ZX - \sin W \times (H - Y)$

W = Angolo d'inclinazione (rispetto al piano orizzontale)

WS = Distanza paret \leftrightarrow centro montante = $\cos W \times (H - Y) + AX$

Y = **Dimensioni d'ordine** = Distanza tra il centro del montante e il bordo anteriore. 100 fino ad max. 1000 mm

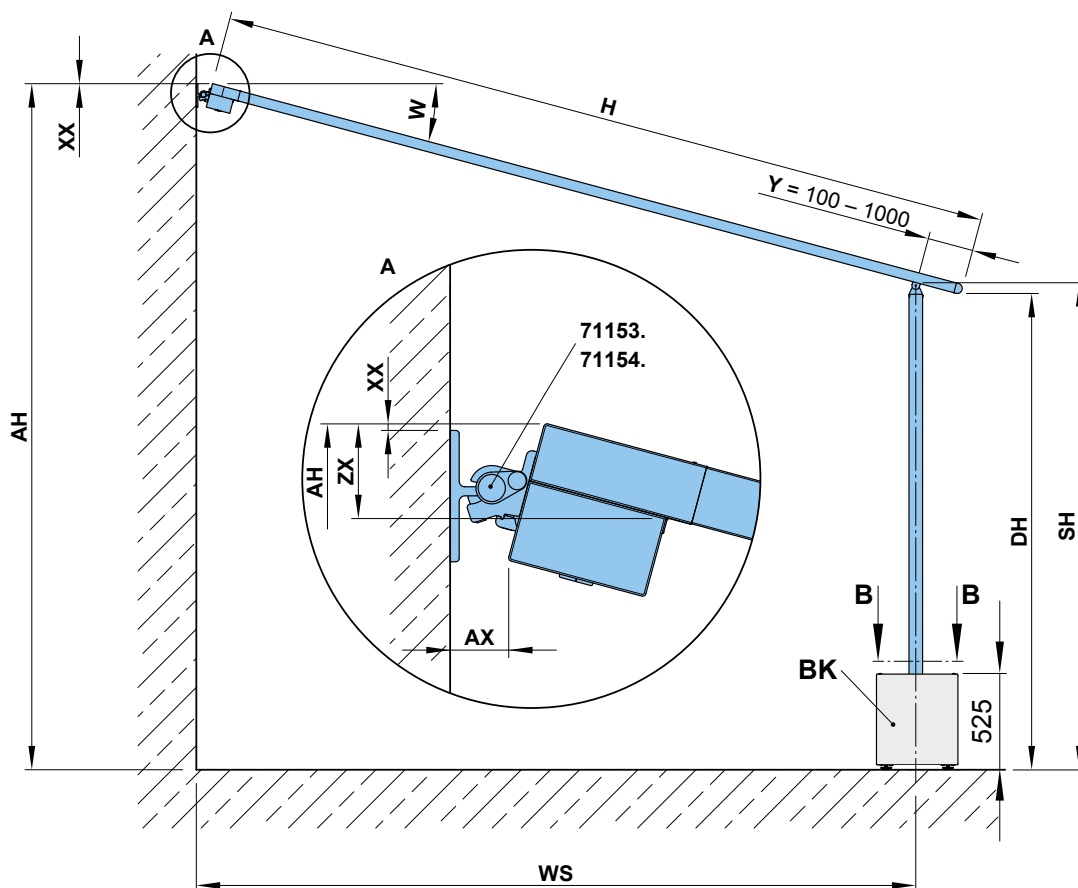
XX = Distanza bordo superiore del supporto di fissaggio \leftrightarrow bordo superiore del cassonetto (vedere tabella)

ZX = Distanza bordo superiore cassonetto \leftrightarrow bordo inferiore delle guide

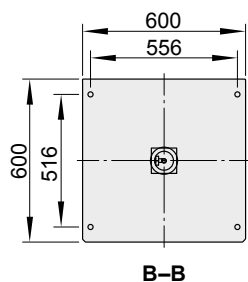
Dimensioni in mm

Fissaggio a parete

Sintesi delle dimensioni del montante con cassa di zavorra



Ogni cassa di sostegno va riempita in loco con almeno 150 kg di sabbia ghiaiosa.



W	AX	XX	ZX
5°	62	9	64
10°	57	6	74
15°	52	-2	84
20°	46	-3	93
25°	41	-8	101
30°	35	-13	109
35°	30	-18	115

71153. = Supporto a parete sinistro, impostazione inclinazione da 5° a 35°

71154. = Supporto a parete destro, impostazione inclinazione da 5° a 35°

AH = Altezza di fissaggio = $SH + ZX + \sin W \times (H - Y)$

AX = Distanza parete \leftrightarrow cassonetto (vedi tabella)

BK = Cassa di sostegno

DH = Altezza di passaggio = $SH - \sin W \times Y$

H = Misura d'ordine = sporgenza

SH = Dimensioni d'ordine = altezza montanti = $AH - ZX - \sin W \times (H - Y)$

W = Angolo d'inclinazione (rispetto al piano orizzontale)

WS = Distanza parete \leftrightarrow centro montante = $\cos W \times (H - Y) + AX$

Y = Dimensioni d'ordine = distanza tra il centro del montante e il bordo anteriore. 100 fino ad max. 1000 mm

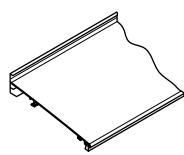
XX = Distanza bordo superiore del supporto di fissaggio \leftrightarrow bordo superiore del cassonetto (vedere tabella)

ZX = Distanza bordo superiore cassonetto \leftrightarrow bordo inferiore delle guide

Dimensioni in mm

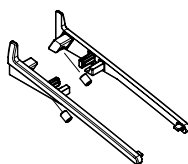
Dimensioni con profilo di raccordo alla parete

Fissaggio a parete diverse impostazione d'inclinazione



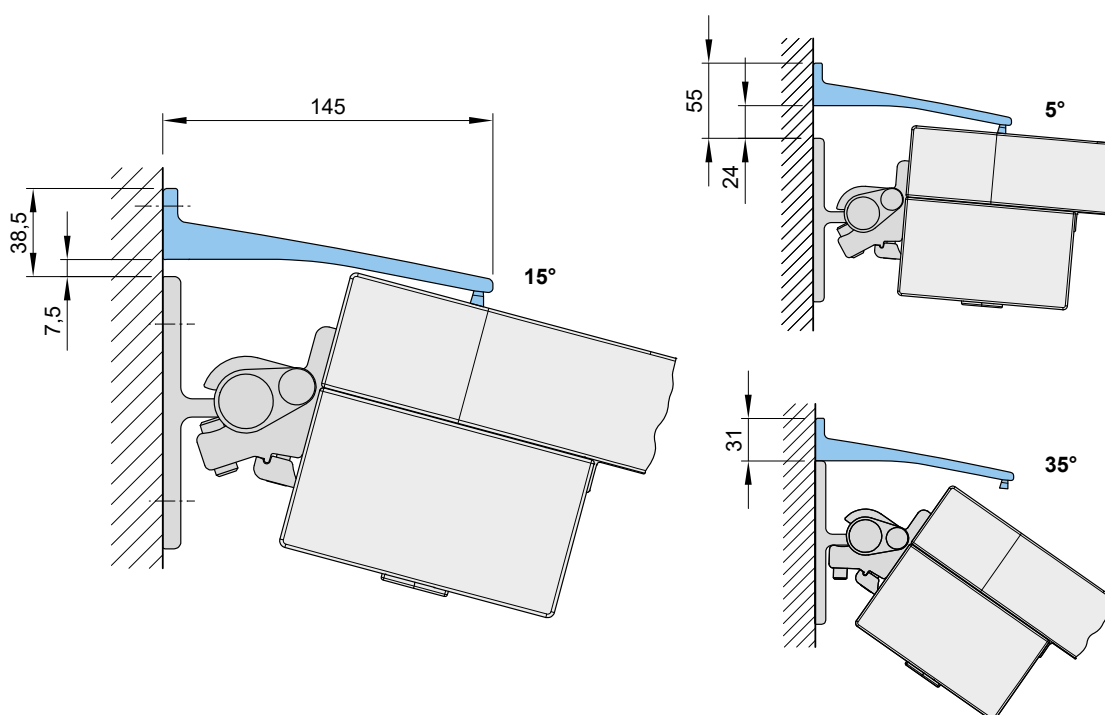
Profilo di raccordo alla parete
incl. guarnizione a spazzola
articolo a metraggio

76385. e 704241.



Profilo laterale
Profilo di raccordo alla parete
sinistra e destra

60919. e 60920.



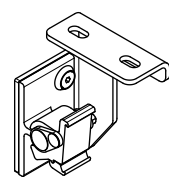
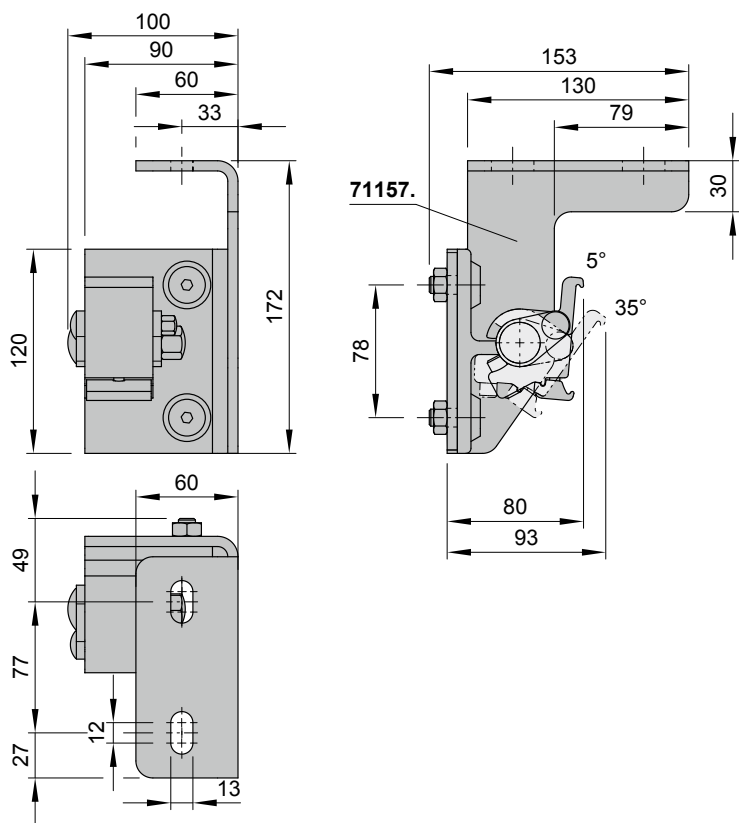
76385. = Profilo di raccordo alla parete (larghezza standard = misura asse tenda (**MA**) + 46 mm)

Dimensioni in mm

01 **Fissaggio a soffitto**

02 **Supporto a soffitto cassonetto sinistra**

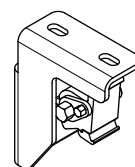
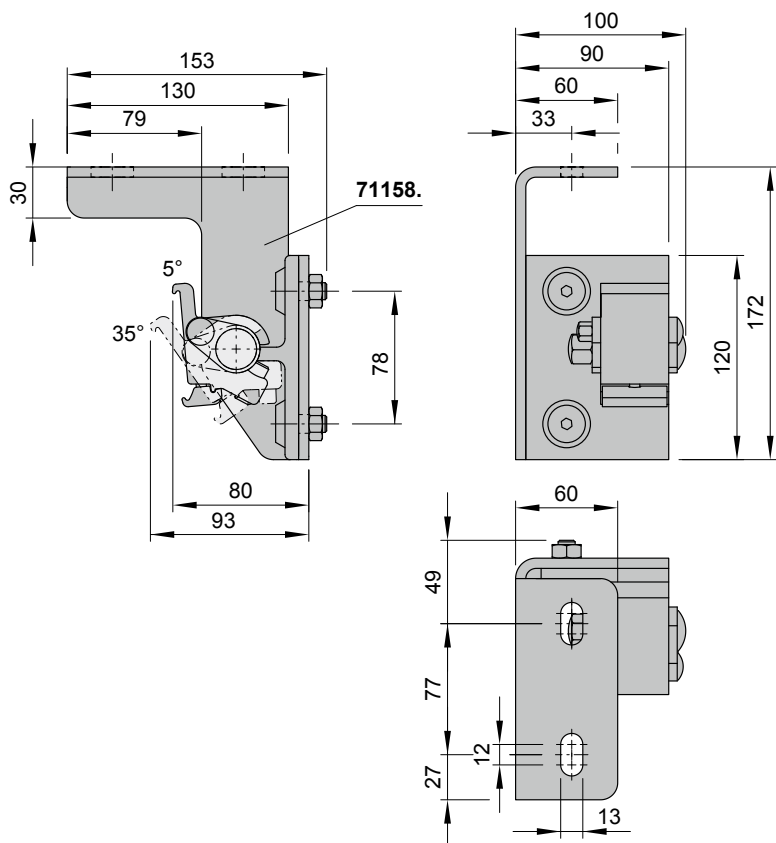
03



Supporto a soffitto
cassonetto sinistra
impostazione
inclinazione 5°—35°

71157.

04 **Supporto a soffitto cassonetto, destra**



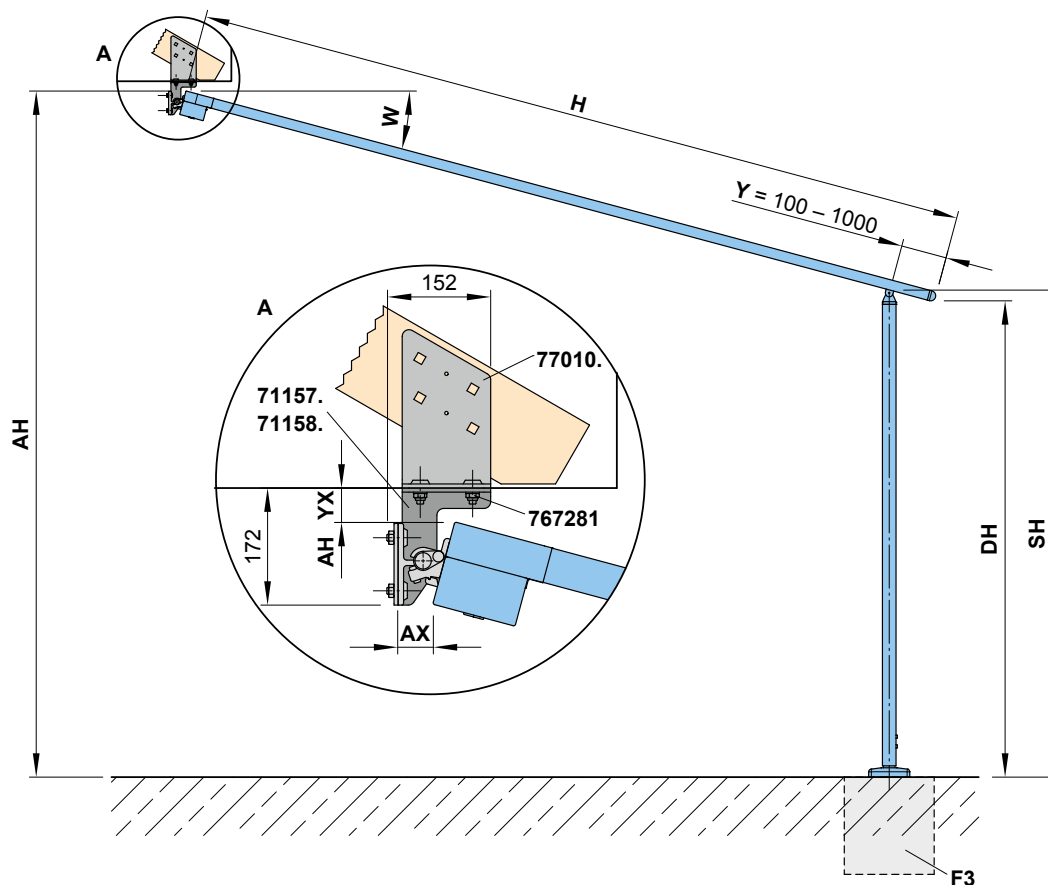
Supporto a soffitto
cassonetto, destra
impostazione
inclinazione 5°—35°

71158.

Dimensioni in mm

Fissaggio a soffitto e a falso puntone

Sintesi delle dimensioni montante con piastra a terra



W	AX	YX
5°	62	40
10°	57	43
15°	52	51
20°	46	52
25°	41	57
30°	35	62
35°	30	67

767281 = Accessori per due supporti per falso puntone (**77010**.)

77010. = Supporto per falso puntone

71157. = Supporto a parete sinistra, impostazione inclinazione da 5°-35°

71158. = Supporto a parete destra, impostazione inclinazione da 5° a 35°

AH = Altezza di fissaggio = $SH + ZX + \sin W \times (H - Y)$

AX = Distanza parete \leftrightarrow cassonetto (vedi tabella)

DH = Altezza di passaggio = $SH - \sin W \times Y$

F3 = Base in calcestruzzo, vedere paragrafo "Basamento in calcestruzzo"

H = **Dimensioni d'ordine** = sporgenza

SH = **Dimensioni d'ordine** = altezza montante, altezza standard 2500 mm (altezze speciali su richiesta)
= $AH - ZX - \sin W \times (H - Y)$

W = Angolo d'inclinazione (rispetto al piano orizzontale)

Y = **Dimensioni d'ordine** = distanza tra il centro del montante e il bordo anteriore. 100 fino ad max. 1000 mm

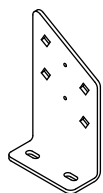
YX = Distanza parete \leftrightarrow cassonetto (vedi tabella)

Dimensioni in mm

01
02
03
04
05
06
07
08
09
10
11
12
13

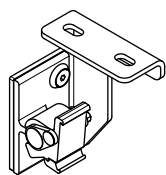
Fissaggio a falso puntone

Supporto per falso puntone (esempio sinistro)



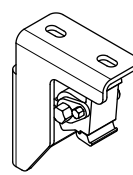
Supporto per falso puntone

77010.



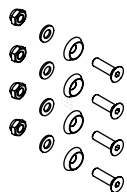
Supporto a soffitto cassettono sinistra impostazione inclinazione 5°—35°

71157.



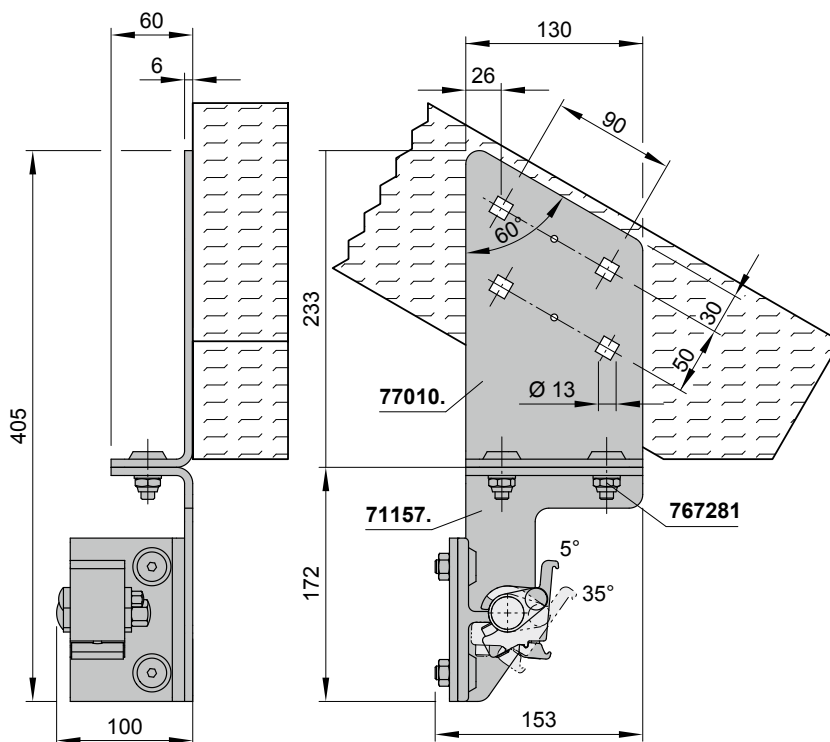
Supporto a soffitto cassettono, destra impostazione inclinazione 5°—35°

71158.



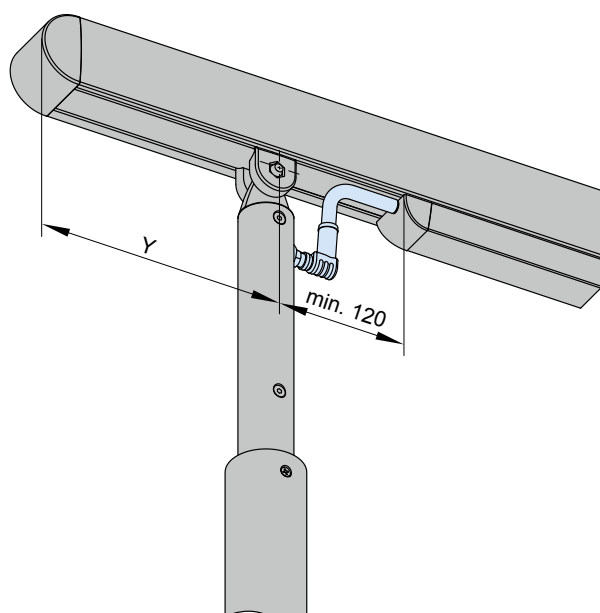
Accessori per due supporti per falso puntone 77010.

767281



Dimensioni in mm

Montante telescopico con motore



- Altezza minima colonna: 1970 mm
- Cavo del motore nero
- Le LED-Line integrate alle guide sono sempre montate su tutte le guide della pergola markilux per un aspetto armonioso
- La tenda da sole può essere aperta o chiusa solo quando la guida anteriore è in posizione orizzontale, quindi il montante non deve essere abbassato
- L'Ombressima (opzionale) può essere azionata solo se il montante non è abbassato. Il funzionamento può essere effettuato solo quando il profilo frontale è in posizione orizzontale

Sistema di comando

	Standard	Opzionale
Motore standard	✓	—
Radiorecettore Somfy Slim Plug io (8271254)	—	✓
Radiorecettore Universal Slim Receiver RTS Plug (8272148)	—	✓

Dati tecnici Motore standard

Alimentazione	230 V AC
Potenza	110 W
Grado di protezione	IP 44

Nota: per la colonna motore, la dimensione della differenza tra la guida del cavo del profilo terminale / LED line e il portamozzo = $Y + 120$ mm = a seconda del valore Y compreso tra 22 cm e 112 cm (per LED line e colonna standard, la dimensione della differenza = $Y + 50$ mm = a seconda del valore Y compreso tra 15 cm e 105 cm, vedi anche panoramica delle dimensioni delle varianti di illuminazione).

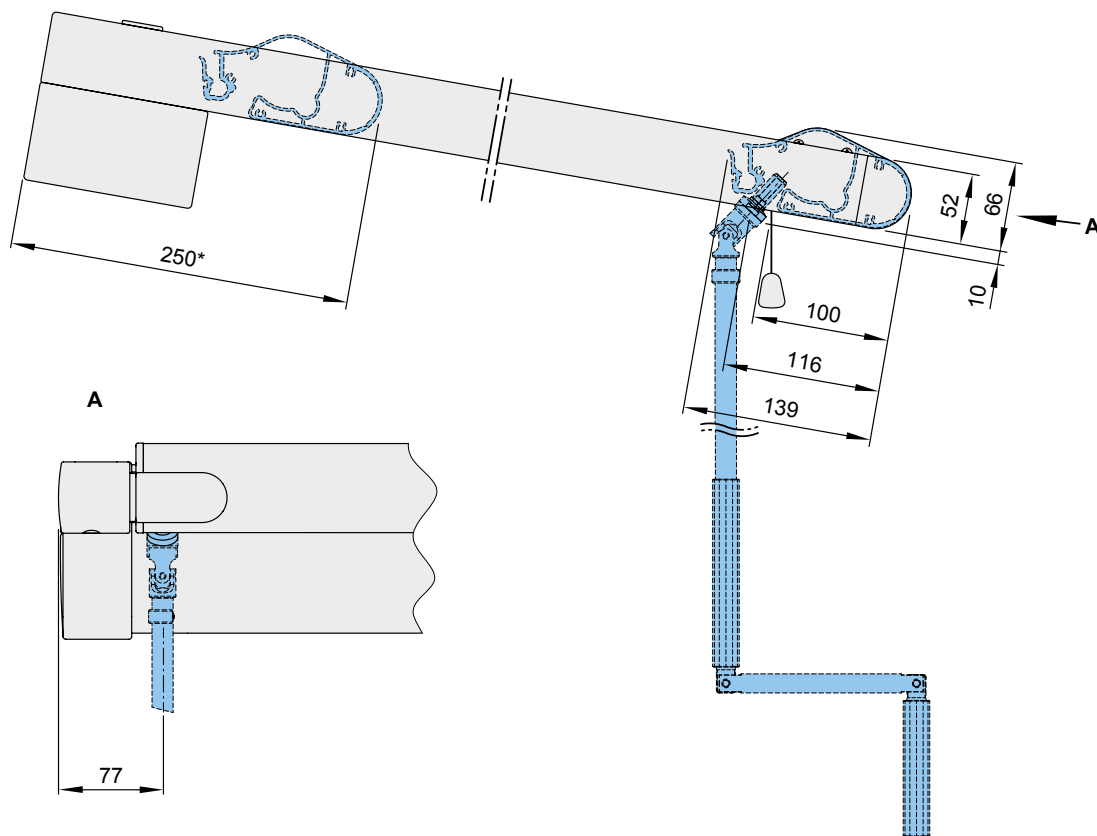
Y = **Dimensioni d'ordine** = distanza tra centro del montante e bordo anteriore. Dimensioni min 100 mm, max. 1000 mm

Dimensioni in mm

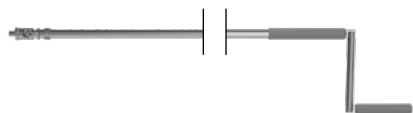
01 Dimensioni ombrissima

Azionamento con asta di manovra con supporto articolato magnetico ¹⁾

01
02
03
04
05
06
07
08
09
10
11
12
13



Asta di manovra a gomito markilux



Con snodo sferico magnetico per il comando manuale di ombrissima.

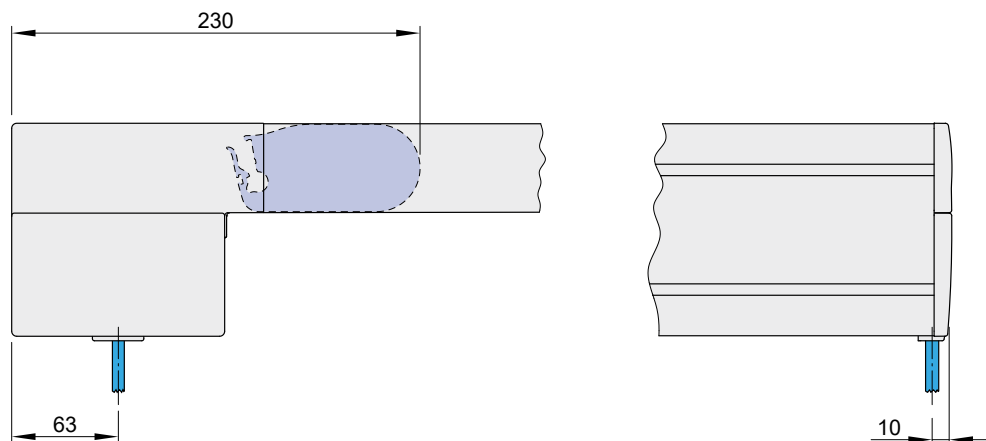
Misure: standard 120 cm, opzionale 160 cm, dai 160 cm fino a max. 280 cm solo su richiesta

N. d'ordine **74271**

* = Dimensioni a tenda chiusa

Aviso: L'Ombrissima può essere azionata solo se il montante non è abbassata. Il funzionamento può essere effettuato solo quando il profilo frontale è in posizione orizzontale.

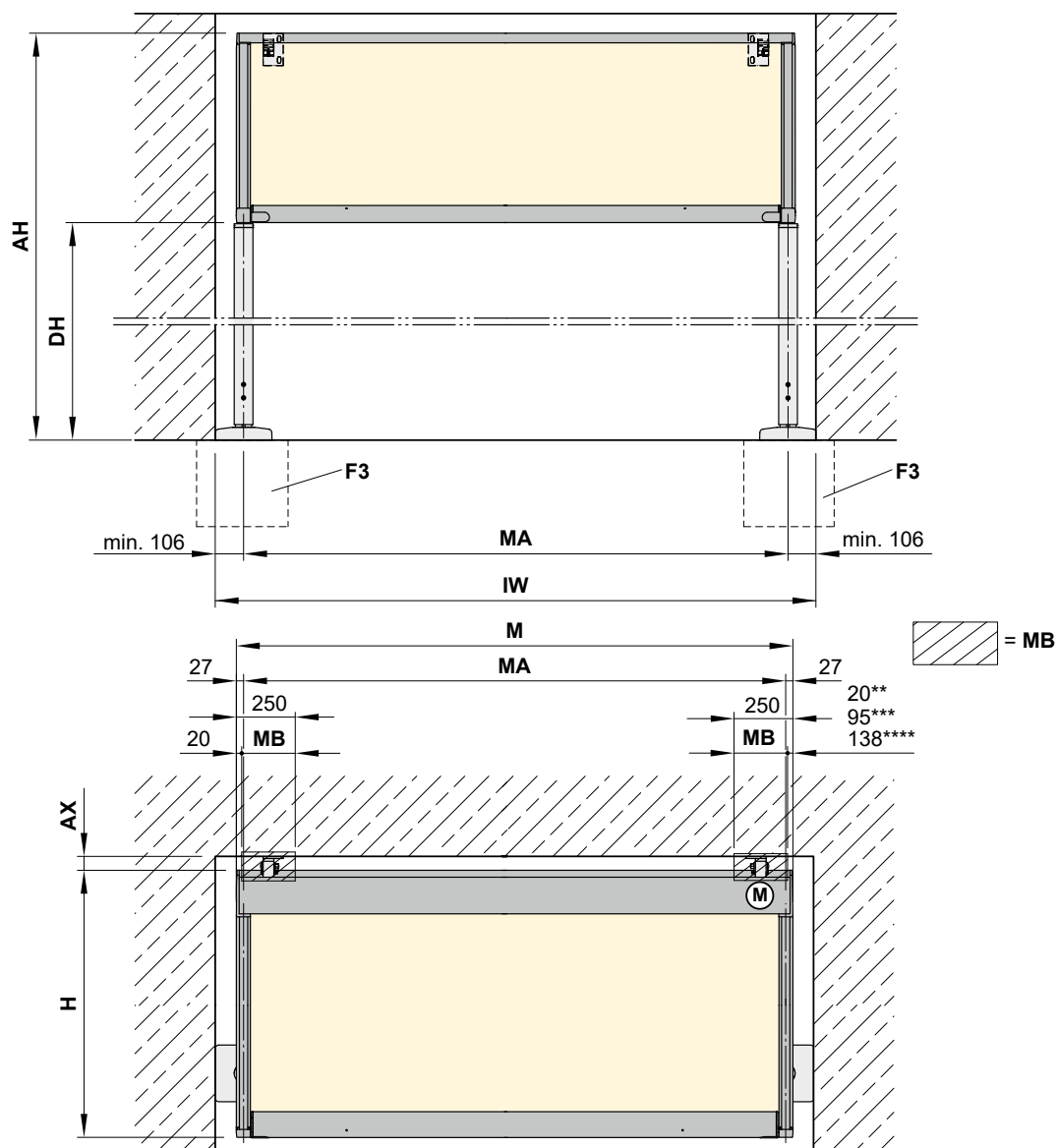
Uscita cavo motore ¹⁾



¹⁾ Dipende dal lato del motore destra o sinistra

Schema dimensionale

Montaggio a nicchia



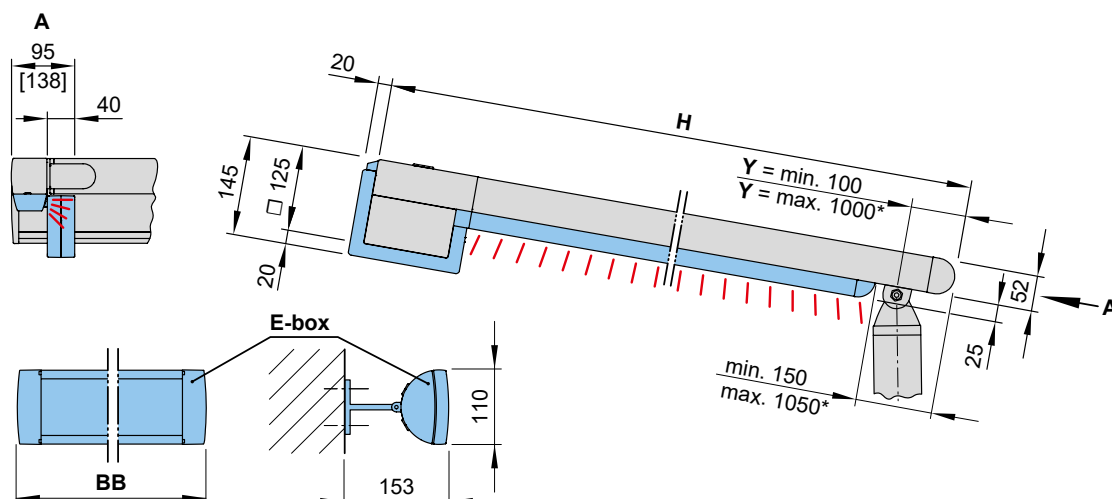
Avvertenza: in caso di montaggio in nicchia, rispettare la distanza dalla parete di almeno 106 mm su tutti i lati della tenda.

- ** = Misure con uscita cavo inferiore lato motore (opzionale)
- *** = Misure con illuminazione
- **** = Misure con ombrissima e illuminazione
- AH = Altezza di fissaggio
- AX = Distanza parete \leftrightarrow cassonetto
- DH = Altezza di passaggio
- F3 = Base in calcestruzzo. Vedere paragrafo "Basamento in calcestruzzo"
- H = **Dimensioni d'ordine** = sporgenza
- M = Larghezza tenda = MA + 54 cm
- (M) = Azionamento motore esempio lato destro
- MA = **Dimensioni d'ordine** = asse della tenda = asse di fissaggio
- MB = Area di montaggio supporto
- IW = Parete interna

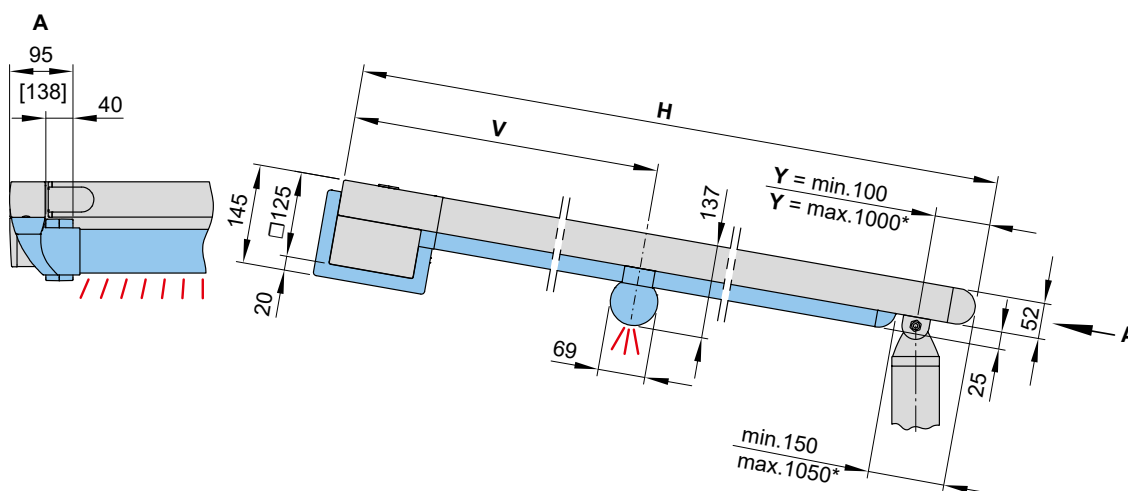
Dimensioni in mm

Dimensioni delle opzioni d'illuminazione

Opzione 1: LED-Line nelle guide, elettronica nell'E-box



Opzioni 2: LED-Line nel tubo rompitratta, elettronica integrata nel tubo



* = Dimensioni standard

[...] = Misure con ombreggiatura e illuminazione

BB = Larghezza d'ordine

E-box = Vedere sezione "E-box"

H = Misura d'ordine = sporgenza

T = Misura di ritrazione LED-Line

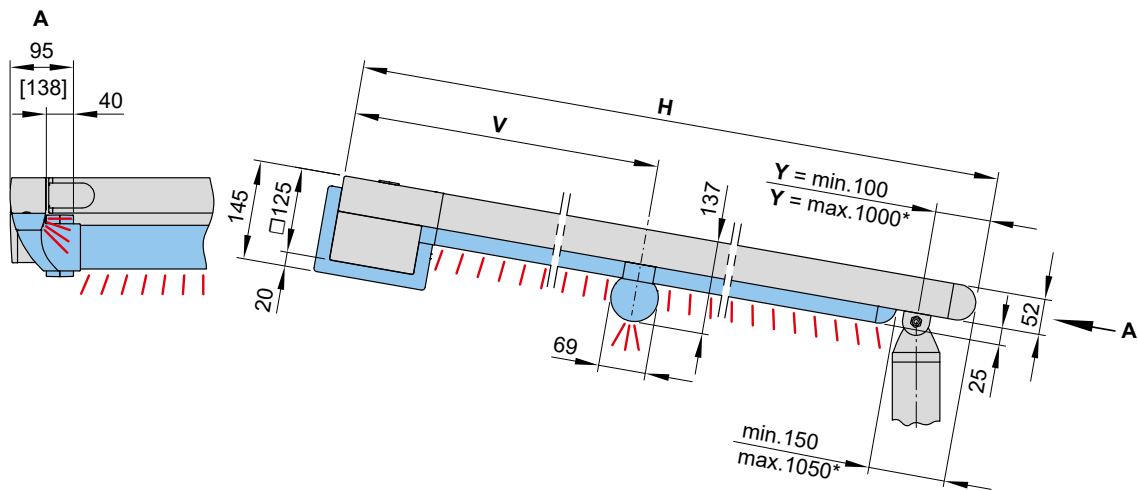
V = Distanza tra bordo posteriore del cassonetto e il centro del tubo rompitratta.
Standard centrale ($V = H \div 2$) / opzionale: ($V \text{ min.} = 500 \text{ mm}$, $V \text{ max.} = H - 500 \text{ mm}$)

Y = Dimensioni d'ordine = distanza tra centro del montante e bordo anteriore.
Dimensioni min. 100 mm, max. 1000 mm

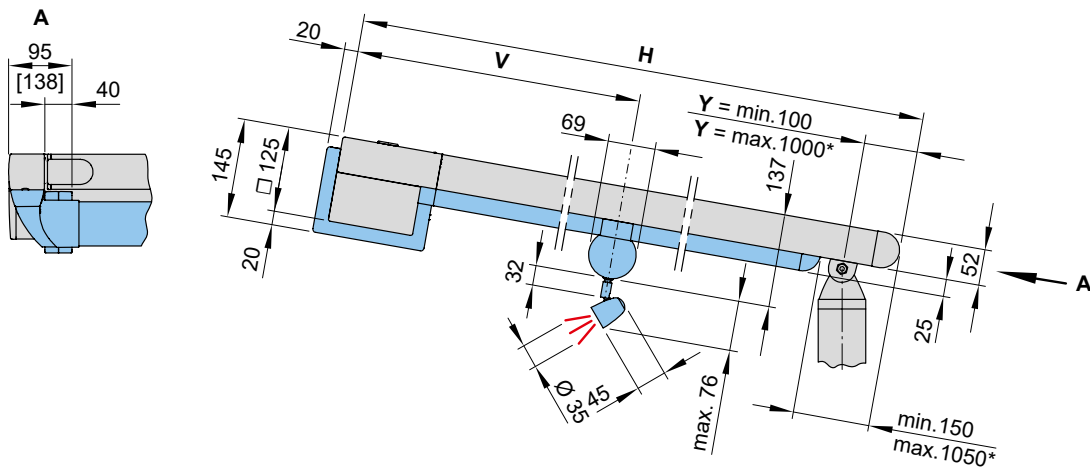
Dimensioni in mm

Dimensioni delle opzioni d'illuminazione

Opzioni 3: LED-Line nel rompitratta e sui binari di guida, elettronica integrata nel tubo rompitratta



Opzioni 4: LED-Spots nel tubo di supporto telo, elettronica nel tubo di supporto telo



* = Dimensioni standard

[...] = Misure con ombreggiatura e illuminazione

H = Dimensione d'ordine = sporgenza

T = Misura di ritrazione LED-Line

V = Distanza tra bordo posteriore del cassonetto e il centro del tubo rompitratta. Standard centrale ($V = H \div 2$) / opzionale: ($V \text{ min.} = 500 \text{ mm}$, $V \text{ max.} = H - 500 \text{ mm}$)

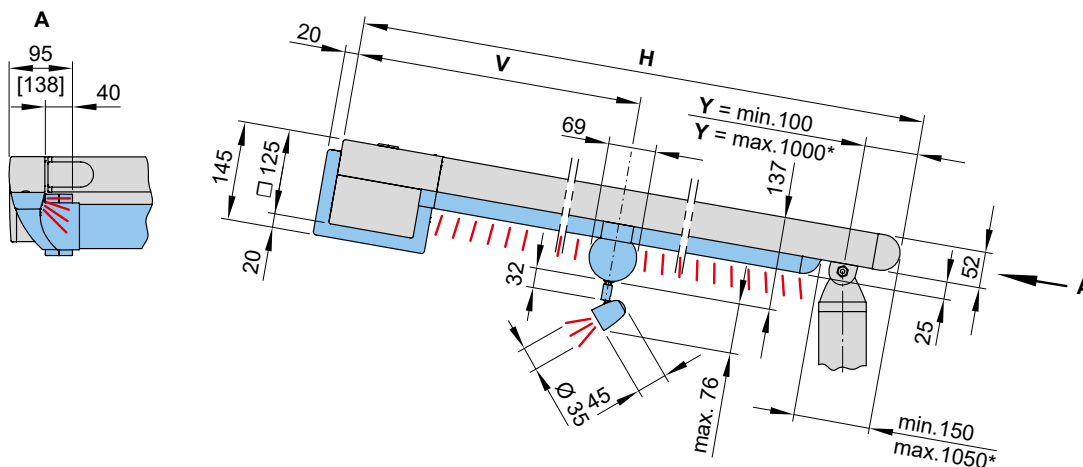
Y = Dimensioni d'ordine = distanza tra centro del montante e bordo anteriore. Dimensioni min. 100 mm, max. 1000 mm

Z = Distanza tra centro del 1° tubo rompitratta e centro del 2. tubo rompitratta

Dimensioni in mm

Dimensioni delle opzioni d'illuminazione

Opzioni 5: LED-Spots sul tubo rompitratta e LED-Line sui binari di guida, elettronica nel tubo rompitratta

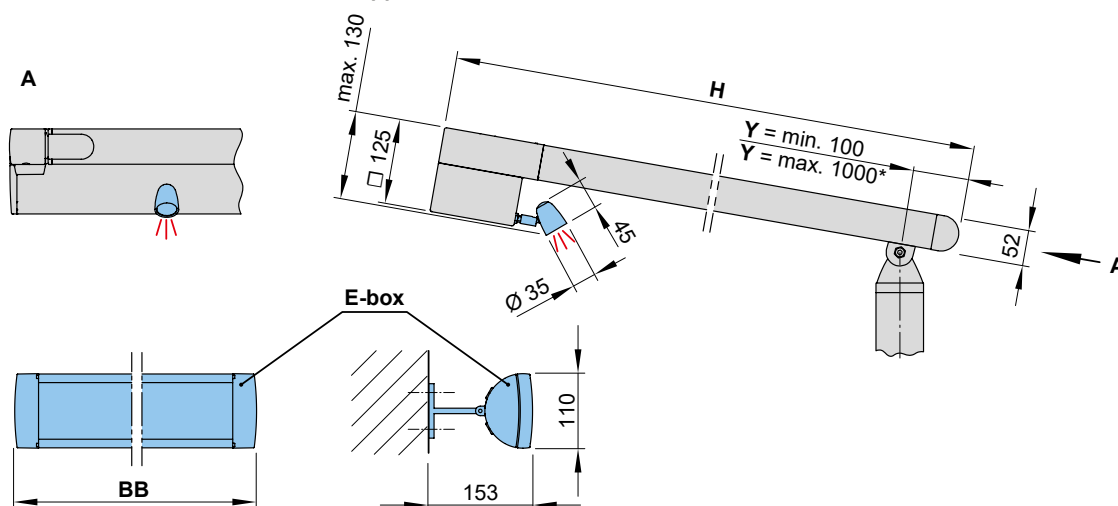


- * = Dimensioni standard
- [...] = Misure con ombrissima e illuminazione
- H** = **Misura d'ordine** = sporgenza
- T** = Misura di ritrazione LED-Line
- V** = Distanza dal bordo posteriore del cassonetto al centro del rompitratta (posteriore).
Con 1 rompitratta, standard: centro ($V = H \div 2$) / opzionale: ($V \text{ min.} = 500 \text{ mm. } V \text{ max.} = H - 500 \text{ mm}$).
Con 2 rompitratta, ($V \text{ min.} = 500 \text{ mm. } V \text{ max.} = H - 2500 \text{ mm}$)
- Y** = **Dimensioni d'ordine** = distanza tra centro del montante e bordo anteriore. Dimensioni min. 100 mm, max. 1000 mm
- Z** = Distanza tra centro del 1° tubo rompitratta e centro del 2. tubo rompitratta

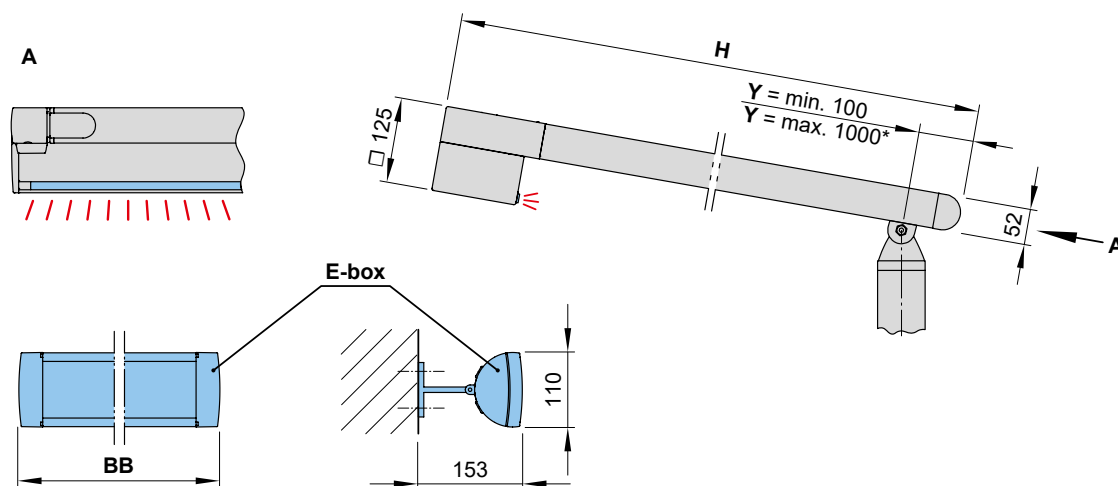
Dimensioni in mm

Dimensioni delle opzioni d'illuminazione

Opzione 6: LED-Spots sul cassonetto (possibile combinazione con le varianti 1-5), elettronica nell'E-box o nel tubo di supporto telo



Opzioni 7: LED-Line nel cassonetto (possibile combinazione con le varianti 1-5), elettronica nell'E-box o nel tubo di supporto telo



* = Dimensioni standard

BB = Larghezza d'ordine

E-box = Vedere sezione "E-box"

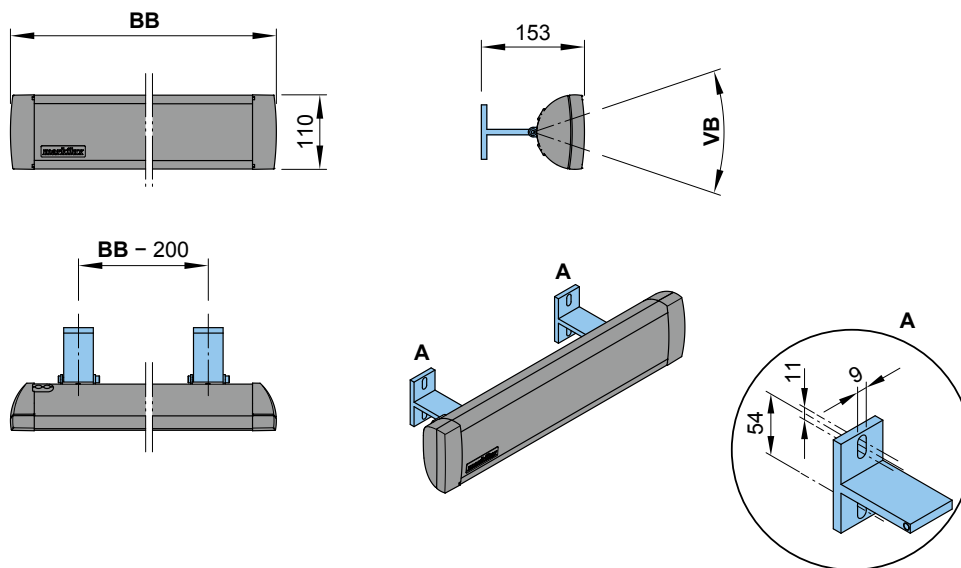
H = Dimensione d'ordine = sporgenza

Y = Dimensioni d'ordine = distanza tra centro del montante e bordo anteriore.
Dimensioni min 100 mm, max. 1000 mm

Dimensioni in mm

E-box

Schema dimensionale



Panoramica dei modelli e impiego

Tecnologia radio	433 MHz RTS		868 MHz io	
Sporgenza H [cm]	< 330 cm	≥ 330 cm	< 330 cm	≥ 330 cm

Opzioni di illuminazione

LED-Line sulle guide	E-box M 71850. BB = 500 mm	E-box G 71873. BB = 700 mm	
LED-Spots sul cassetto o LED-Line nel cassetto	E-box M 71850. BB = 500 mm		
LED-Line sui binari di guida e LED-Spots sul cassetto o LED-Line nel cassetto	E-box G 71873. BB = 700 mm	E-box L 71874. BB = 1200 mm	

Impiego individuale

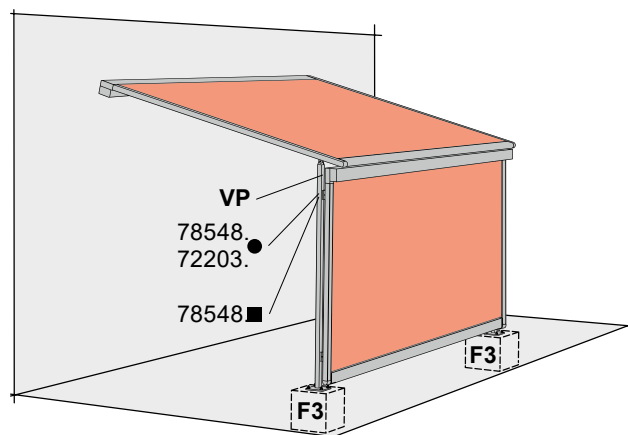
E-box **I**
71851.
BB = **individuale**

BB = Larghezza d'ordine
VB = Campo di regolazione

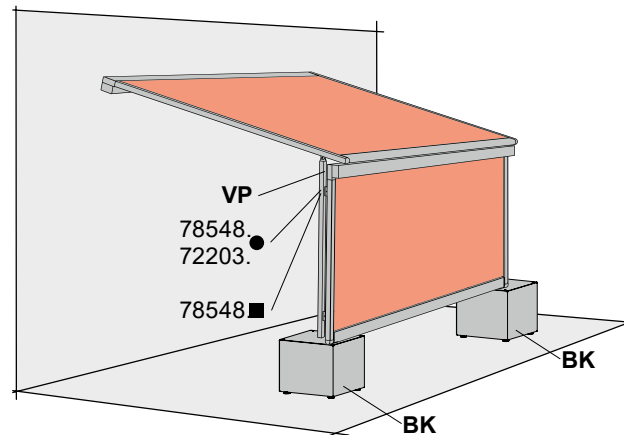
Dimensioni in mm

Possibili combinazioni

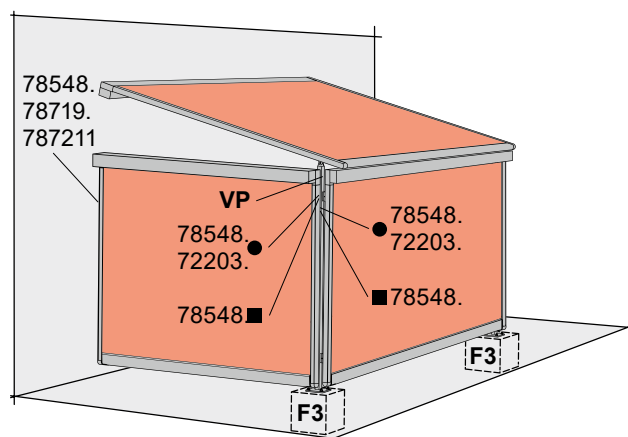
Esempio con markilux 776 tracfix / 876 tracfix (opzionalmente con finestra panoramica)



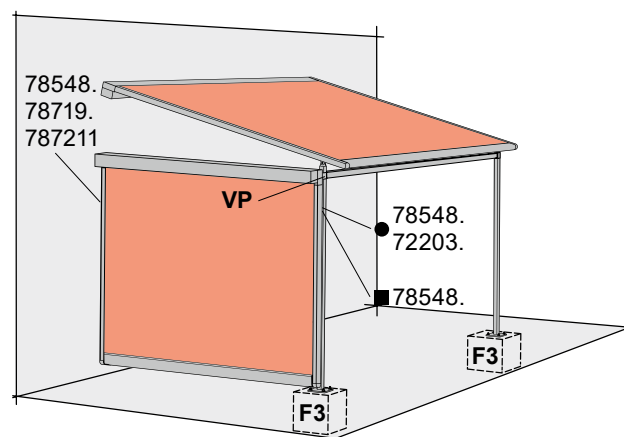
Tenda da sole a cassonetto verticale anteriore



Tenda da sole a cassonetto verticale anteriore con casse di zavorra



Tenda da sole a cassonetto verticale sul lato con tenda da sole a cassonetto verticale anteriore



Tenda da sole a cassonetto verticale sul lato con profilo di rinforzo

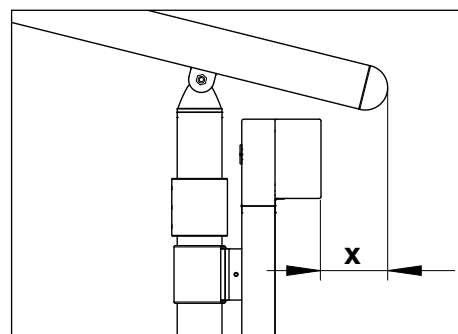
Attenzione: Una tenda da sole verticale a cassonetto laterale o frontale è possibile solo se tra le colonne è presente un profilo di rinforzo (VP). Una tenda a cassonetto verticale anteriore deve essere sempre montata sotto le guide (vedi illustrazione 1).

La combinazione di markilux pergola compact con tende da sole a cassonetto verticali è consentita solo nella versione con due colonne rigide.

Altre combinazioni possibili

- markilux 790 (telo opzionalmente con taglio obliquo) sul lato
- markilux 790 anteriore
- pergola compact su markilux syncra
- Altre combinazioni possibili su richiesta

- 72203.** = Attacco della colonna guida (colonna rotonda)
78548. = Supporto guida piatto
78719. = Staffa angolare aggiuntivo lato supporto / cambio / motore
787211 = Accessori per due angolari
BK = Casse di peso (600 × 600 × 525 mm)



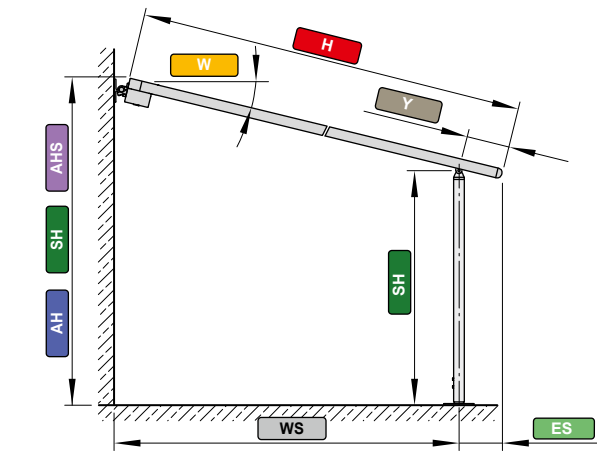
Illustrazioni 1)

- F3** = Base in calcestruzzo. Vedere paragrafo “Basamento in calcestruzzo”
VP = Profilo di rinforzo
 ● = Colonna tonda
 ■ = Colonna angolare

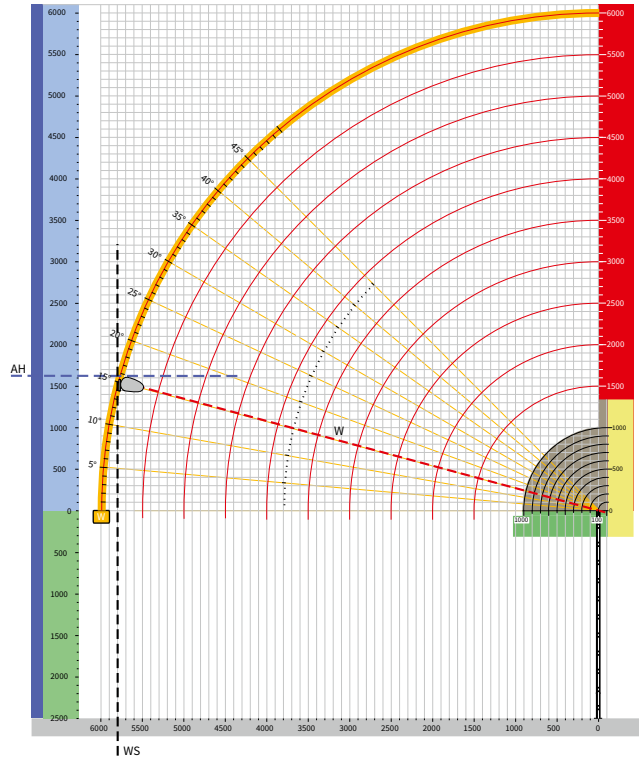
Determinazione dell'altezza di fissaggio approssimativa, esempi di lettura

Esempio 1: montanti anteriori completamente all'esterno, $Y = 100 \text{ mm}$

01
02
03
04
05
06
07
08
09
10
11
12
13

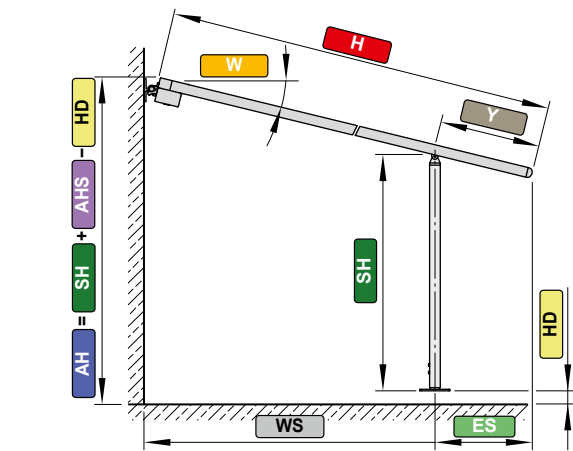


- ES = 100
- W = 15°
- H = 6000
- WS = 5800
- Y = 100
- SH = 2500
- AHS = 1620
- AH = SH + AHS = 2500 + 1620 = 4120

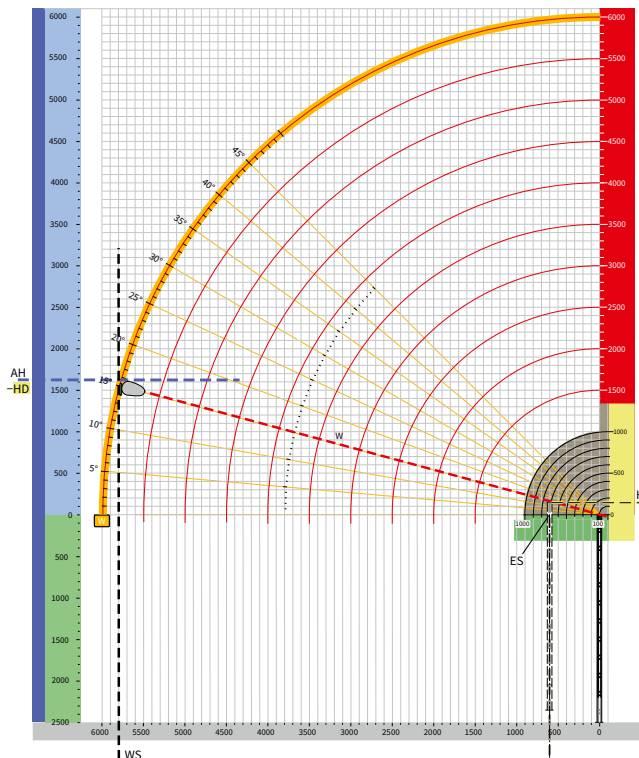


Esempio 2: montanti anteriori spostati verso l'interno, $100 \text{ mm} \leq Y \leq 1000 \text{ mm}$

13



- ES = 700
- W = 15°
- H = 6000
- WS = 5200
- Y = 700
- HD = 130
- SH = 2500
- AHS = 1620
- AH = SH + AHS - HD = 2500 + 1620 - 130 = 3990

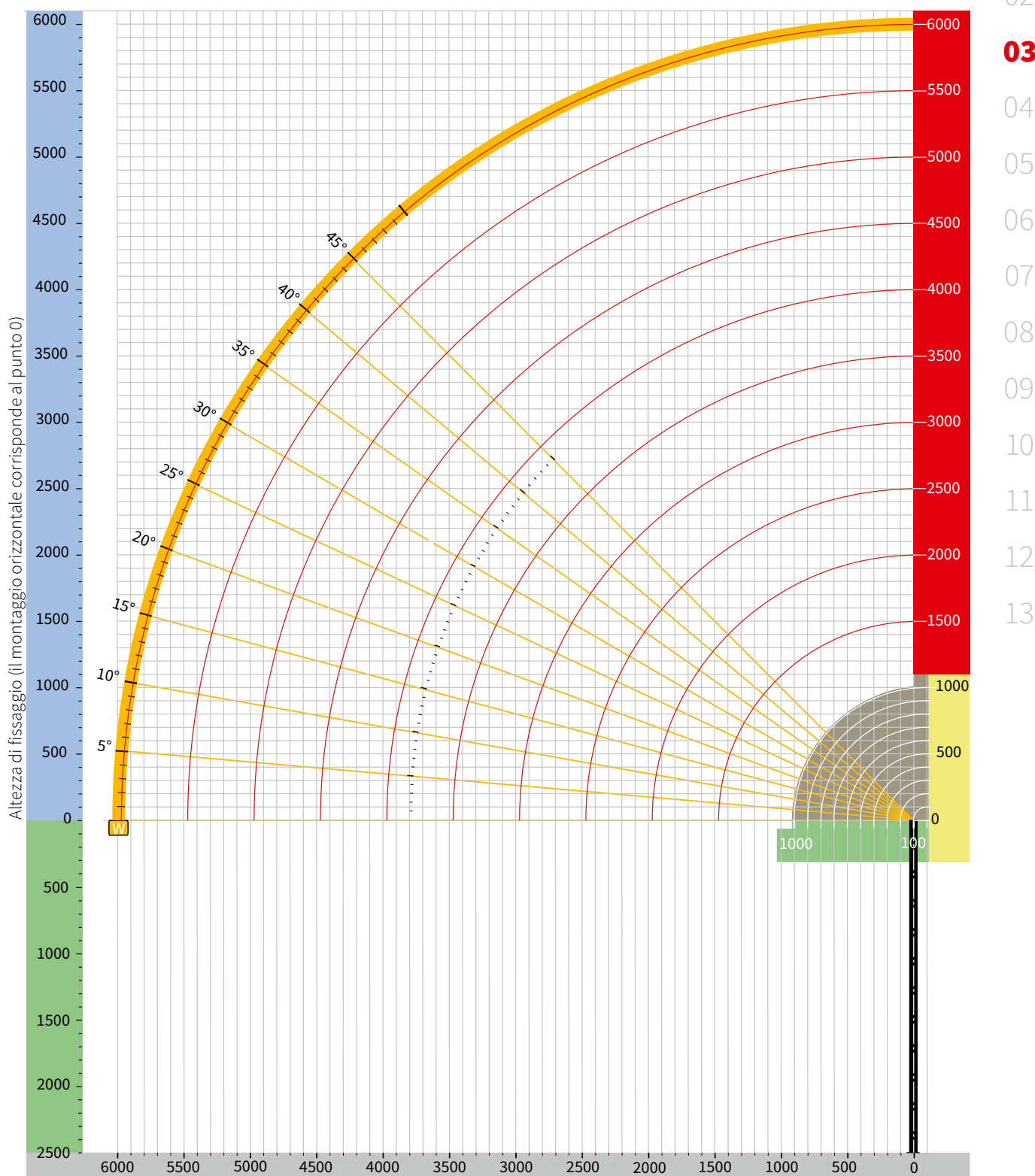


- ES = Estremità della guida ↔ centro del montante
- W = Angolo d'inclinazione
- H = Sporgenza
- WS = Distanza parete ↔ montante
- Y = Distanza tra centro del montante e margine anteriore
- HD = Differenza rispetto all'altezza di montaggio
- SH = Altezza montante, standard 2500 mm
- AHS = Altezza di fissaggio dal bordo superiore del montante
- AH = Altezza di montaggio

Dimensioni in mm

Determinazione dell'altezza di fissaggio approssimativa

Modello disegno



Avvertenza: per determinare le dimensioni, nell'area online riservata ai partner specializzati è disponibile uno strumento di calcolo markiluxPRO.

Dimensioni in mm

01

02

03

04

05

06

07

08

09

10

11

12

13