



Tenda da sole a pergola

markilux pergola classic

Straordinaria protezione dal sole e dagli agenti atmosferici per grandi superfici.



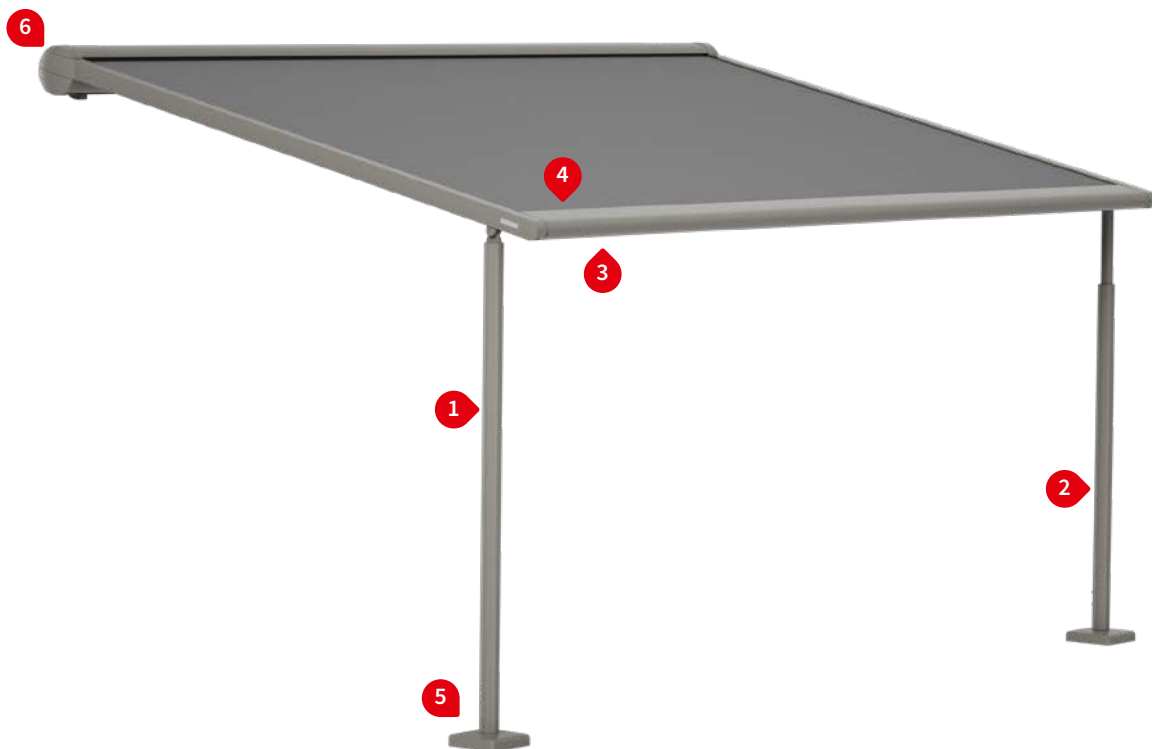
markilux.com

markilux
sicuro eterno elegante

01 Caratteristiche del prodotto

Classe di resistenza al vento 3
Forza del vento 6 → 38-48 km/h → 10,5-13,4 m/s

02
03
04
05
06
07
08
09
10
11
12
13



1 Modello con montanti a sezione tonda o quadra



2 Colonna abbassabile¹⁾ manualmente e con motore



3 Ombrissima, fase di apertura¹⁾



4 Modulo solare sundrive, azionamento radiocomandato ombrissima¹⁾



5 LED-Line sulle guide e sul tubo rompitratta¹⁾



6 Combinazione LED-Line e LED-Spots¹⁾



7 Montante con cassa di zavorra¹⁾



8 Copertura per la base dei montanti standard



9 Profilo di raccordo alla parete¹⁾



1) Dotazione opzionale

Caratteristiche del prodotto

01

Descrizione

- Il sistema di tende dotato guide di scorrimento laterali su montanti slanciati, consente di ombreggiare superfici di massimo 30 m² fino ad una sporgenza di 6 metri. Grazie al sistema tracfix nelle guide, alla tecnologia di controtensionamento e alla struttura incredibilmente stabile, il sistema può essere impiegato fino a vento forza 6 (classe di resistenza al vento 3)

02

03

04

Particolarità

- Cassonetto a chiusura completa per la massima protezione del telo
- Efficace tecnica di tensionamento a controtrazione con cinghie di trasporto e pistoni a gas integrati, per una tensione del telo ottimale in ogni posizione di apertura
- tracfix standard: crea continuità fra guida e telo eliminando lo spazio fra loro
- Opzione ombrissima – protezione verticale da sole e sguardi indiscreti integrata nel profilo frontale, con comando manuale o con motore radiocomandato ad alimentazione solare (433 MHz)
- Opzioni d'illuminazione combinabili: LED-Line integrati alle guide, LED-Line integrato nel rompitratta oppure LED-Spots nel rompitratta – illuminazione configurabile a piacere per creare un'atmosfera accogliente
- I montanti telescopici (opzionali), a manovella o con motore, garantiscono il deflusso ottimale dell'acqua anche in presenza di un'inclinazione ridotta di 7°
- I montanti possono essere tondi o squadri, possono avere la staffa a terra o fissati tramite cassa di zavorra
- Perfettamente integrabile con il sistema markilux syncra, tende da sole verticali markilux 876 tracfix, markilux 776 tracfix, e la tenda laterale markilux 790

05

06

07

08

09

10

11

Dimensioni

- Impianto singolo: larghezza 72,5–600 cm, sporgenza massima 600 cm (secondo la larghezza)
- Dimensioni massime larghezza × sporgenza: 500 × 600 cm / 550 × 500 cm / 600 × 450 cm
- Tende accoppiate fino a 5 moduli
- Dimensioni intermedie su richiesta

12

13

Rullo avvolgitore e supporti laterali

- Rullo avvolgitore di sezione tonda Ø 95 mm con con ogiva in, acciaio zincato – massima stabilità, ottima tensione del telo anche per tende di grandi dimensioni
- Rullo avvolgitore e supporti laterali

Profili

- Alluminio estruso, verniciato a polvere con rivestimento da esterni
- Profilo del cassonetto in due parti, sezione tonda, Ø 187 mm
- Guide di scorrimento squadrate, larghezza 60 mm × altezza 70 mm (guide accoppiate 116 × 70 mm)
- Profilo frontale con parte anteriore arrotondata, profondità 150 mm × altezza 70 mm

Cuffie laterali

- Tappi laterali del cassonetto con attacco alle guide in alluminio pressofuso, verniciati a polveri
- Tappo di ispezione del cassonetto in plastica di qualità, verniciato a polveri
- Tappo terminale delle guide in plastica di qualità, verniciato a polvere

Supporti di fissaggio e montanti

- Alluminio estruso, verniciato a polvere
- Supporto del cassonetto: fissaggio a parete, fissaggio a soffitto, fissaggio a falso puntone
- Montanti disponibili tondi Ø 70 mm o quadrati 70 × 70 mm, altezza standard 250 cm, dimensioni intermedie fino a max. 300 cm
- Piastra di base 200 × 200 mm avvitabile
- Copertura della piastra di base 212 × 212 mm, altezza 48 mm, a pezzo intero, in alluminio pressofuso, angoli smussati
- Cassa di zavorra da 600 × 600 mm, opzionale altezza 525 mm, per la collocazione flessibile dei montanti

Avvertenza: informazioni integrative e possibilità di dotazione vedi capitolo “Informazioni generali” e “Dotazione speciale markilux” nella sezione “Tende di design per finestre | tende sotto vetro”.

01 Colori del telaio

Colori della tenda da sole markilux senza sovrapprezzo

02

Bianco traffico RAL 9016

Alluminio brillante RAL 9006

Marrone scuro simile a RAL 8019

03

04

05

06



07

Bianco panna 5233 ¹⁾

Grigio pietra metallizzato 5215 ¹⁾

Antracite metallizzato 5204 ¹⁾

08

09

10

11



12

Marrone avana 5229 ¹⁾

13



Rivestimento speciale

Colore speciale RAL con sovrapprezzo – opaco, metallizzato e Perla o altri colori (DB, Tiger ecc.) su richiesta. Tutti i colori telaio sono ottenibili con protezione anticorrosione con sovrapprezzo.

Possibili differenze di colori rispetto alle fotografie e nell'esecuzione.

¹⁾ Colore struttura

Dimensioni ed equipaggiamento

Impianto singolo


Dimensioni d'ordine	Misura d'asse della tenda da sole										Asse minimo tenda			
	150 ¹⁾	200 ¹⁾	250	300	350	400	450	500	550	600	Motore	Motore radiocomandato		
	73 ²⁾	151	201	251	301	351	401	451	501	551	73 ²⁾	83 ²⁾		
	150	200	250	300	350	400	450	500	550	600				
Misura asse tenda	+ 10													
H	150 ¹⁾													
	200													
	250													
	300													
	350													
	400													
	450													
	500													
	550													
600														

Dimensioni in cm


1) = Solo come pergola con montanti fissi

2) = 94 cm con ombrissima con modulo solare sundrive

H = Dimensioni d'ordine = sporgenza

 = Con l'opzione montante telescopico di 20 cm

 = Con l'opzione montante telescopico di 30 cm

 = Con l'opzione montante telescopico di 40 cm

Inclinazione minima per garantire lo scarico dell'acqua

	Sporgenza ≤ 250 cm	Sporgenza ≥ 251 ≤ 350 cm	Sporgenza ≥ 351 ≤ 450 cm	Sporgenza ≥ 451 cm
Sistema con montanti fissi, senza ombrissima	14°	14°	14°	14°
Sistema con montanti fissi con ombrissima	17°	17°	17°	17°
Sistema con montanti regolabili, con/senza ombrissima	7°	8°	9°	10°

Azionamento

	Standard	Opzionale
Asta di manovra	—	—
Motore standard	✓	—
Motore silentec (con accessorio esterno opzionale radiorecettore io / RTS) ¹⁾	—	✓
Motore radiocomandato 868 MHz io	—	✓
Motore radiocomandato RTS 433 MHz	—	✓

1) Solo 1 modulo o 2 moduli, 2 motori

Tenda accoppiata

2-5 moduli, per modulo 1 motore
In alternativa: 2 Moduli 1 Motore / 3 Moduli 2 Motori / 4 Moduli 2 Motori
Dimensione massima per modulo: vedere la griglia delle dimensioni "Impianto singolo"

Informazioni generali

Sono disponibili diverse lunghezze di sporgenza dei moduli in una tenda da sole accoppiata. Con diverse dimensioni dei moduli, il comportamento di avvolgimento dei teli è anche visivamente diverso. La funzione della tenda da sole e la longevità dei teli non sono limitate da questo.

Opzione colonne abbassabili per tende da sole con 3-5 moduli disponibili solo su richiesta.

Telo della tenda da sole

	N° disegno	Standard	Opzionale
sunvas ^{1) 5)}	300..-315..	✓	—
sunsilk ^{1) 5)}	324.. / 325.. / 328.. / 369..	✓	—
sunbow ^{1) 5)}	411..-427..	✓	—
smart art ¹⁾	340..	—	✓
perla FR ¹⁾	371.. / 372..	—	✓
perfotex ²⁾	331.. / 332..	✓	—
transolair ³⁾	338..	—	✓
transolair (120 cm) ¹⁾	339..	—	✓
Soltis Perform 92 ⁴⁾	92-..	—	✓

Altezze standard dei teli

1) 60 cm 2) 120 cm 3) 84 cm

4) 88,5 cm

5) Con i disegni a strisce non è possibile una ripetizione uniforme con ogni seconda cucitura nell'area di cucitura.

Ombrissima^{1) 2)}

Standard Opzionale

Altezza 230 cm (comando manuale, a seconda del disegno)		
Altezza 210 cm (comando a motore, a seconda del disegno)		
Asta di manovra	✓	—
Motore standard	—	—
Motore radiocomandato 868 MHz io	—	—
Motore radiocomandato RTS 433MHz con sundrive	—	✓
Telo sunvas / sunsilk / sunbow / transolair / vuscreen Alu / Soltis Perform 92 / Serge 600		

1) Il telo dell'Ombrissima è più stretto del telo della tenda da sole

2) Per tende da sole accoppiate disponibili solo per tutti i campi

01 Accessori optional

- 02 Montanti telescopici, a manovella o con motore
- 03 Montanti con casse di peso
- 04 Ombrissima, comando a motore radio con modulo solare sundrive o manuale
- 05 LED line sulle guide, su entrambi i lati
- 06 LED line nel tubo rompitratta ¹⁾
- 07 Spot LED nel tubo rompitratta ¹⁾
- 08 Radiatore termico 2500 W
- 09 Radiatore termico 2500 W on radiorecettore integrato 868 MHz radio io
- 10 Profilo di raccordo alla parete
- 11 Diversi motori in una tenda da sole accoppiata, controllabili separatamente
- 12 Tenda a cassonetto verticale markilux 776 tracfix
- 13 Automatismi (sole, vento, pioggia)

Per informazioni dettagliate consultare il capitolo "Dotazioni speciali" nel catalogo "Tende da sole design per finestre | Tende da sole per coperture in vetro"

1) LED-Line e LED-Spots non sono combinabili

markilux Ombrissima**Note sulla scelta del telo**

markilux Ombrissima è acquistabile preferibilmente con **teli senza cuciture** o con pannelli di tessuto lavorati trasversalmente (il telo ha una **cucitura trasversale**) per valorizzare al meglio il look del telo.

I teli senza cuciture sono: Modelli uni della serie sunvas in tessuto a trama larga e transolair 338 ...

Teli con cucitura trasversale : Modelli uni della collezione sunsilk, sunvas, sunbow e della serie transolair 339..e di Soltis Perform 92

Non sono consigliati i teli Ombrissima con cuciture longitudinali in termini di diametro di avvolgimento (altezza inferiore), comportamento di avvolgimento e look del telo.

Ombrissima con motore radiocomandato RTS ^{2) 3)}

Telo Ombrissima	N° disegno	Standard	Opzionale	Misura d'asse della tenda da sole	Altezza	confezione
sunvas	301.. / 309..-315..	✓	—	≤ 600 ≤ 600	160 210	LN QN
sunsilk	324.. / 325.. / 328.. / 369..	✓	—	≤ 600 ≤ 600	160 210	LN QN
sunbow	411..-427..	✓	—	≤ 600 ≤ 600	100 210	LN QN
sunvas (250 cm)	31008, -09, -13, -16, -18, -27, -28, -31, -37, -57, -58, 31109, -14, -17	✓	—	≤ 600	210	N
smart art	340..	—	—			
perla FR	371.. / 372..	—	—			
perfotex	331.. / 332..	—	—			
transolair	338..	—	✓	≤ 600	210	N
transolair (120 cm)	339..	—	✓	≤ 600	210	QN
vuscreen Alu	317..	—	✓	≤ 600	160	N
Soltis Perform 92	92-..	—	✓	≤ 490	210	QN
Serge 600	272..	—	✓	≤ 600	210	N

2) Motore 433 MHz radiomotore RTS con modulo solare sundrive, asse minimo tenda 94 cm

3) Ombrissima disponibile solo con teli senza cuciture (Teli extralarge, teli > 120 cm)

- N** = Senza cuciture
- LN** = Saldature longitudinali, altezza telo di norma 60 cm
- QN** = Saldature trasversali

Dimensioni ed equipaggiamento

Tenda da sole accoppiata 2 moduli

		Misura d'asse della tenda da sole						
		600 ¹⁾	700 ¹⁾	800	900	1000	1100	1200
Dimensioni d'ordine		551	601	701	801	901	1001	1101
		600	700	800	900	1000	1100	1200
Misura asse tenda		+ 10	+ 10	+ 10	+ 10	+ 10	+ 10	+ 10
H	150							
	200							
	250							
	300							
	350							
	400							
	450							
	500							—
	550						—	—
	600						—	—

Tenda da sole accoppiata 3 moduli

		Misura d'asse della tenda da sole												
		600 ¹⁾	700 ¹⁾	800	900	1000	1100	1200	1300	1400	1500	1600	1700	1800
Dimensioni d'ordine		551	601	701	801	901	1001	1101	1201	1301	1401	1501	1601	1701
		600	700	800	900	1000	1100	1200	1300	1400	1500	1600	1700	1800
Misura asse tenda		+ 10	+ 10	+ 10	+ 10	+ 10	+ 10	+ 10	+ 10	+ 10	+ 10	+ 10	+ 10	+ 10
H	150													
	200													
	250													
	300													
	350													
	400													
	450													
	500												—	—
	550											—	—	—
	600											—	—	—

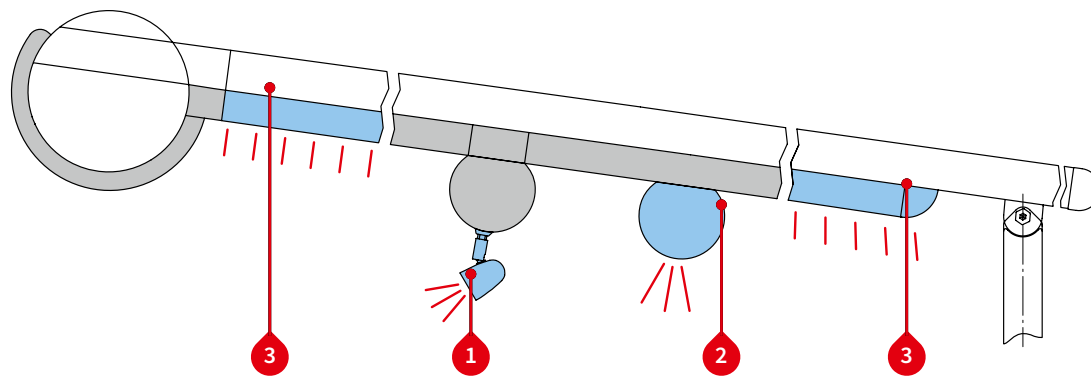
Attenzione: Opzione colonne abbassabili per tende da sole con 3-5 moduli disponibili solo su richiesta.

1) = Cassonetto continuo standard in un pezzo unico. E' possibile la consegna del cassonetto in pezzi separati (da indicare nell'ordine)

H = **Dimensioni d'ordine** = sporgenza

Dimensioni in cm

01 Opzioni d'illuminazione



Opzioni d'illuminazione

1	LED-Spots nel tubo rompitratta ¹⁾
2	LED-Line nel tubo rompitratta ¹⁾
3	LED-Line sulle guide, su entrambi i lati

Sistema di comando

	Standard	Opzionale
Interruttore standard On / Of	—	✓
Dimmer radiocomandato io 868 MHz	✓	—
Dimmer radiocomandato RTS 433 MHz	—	✓

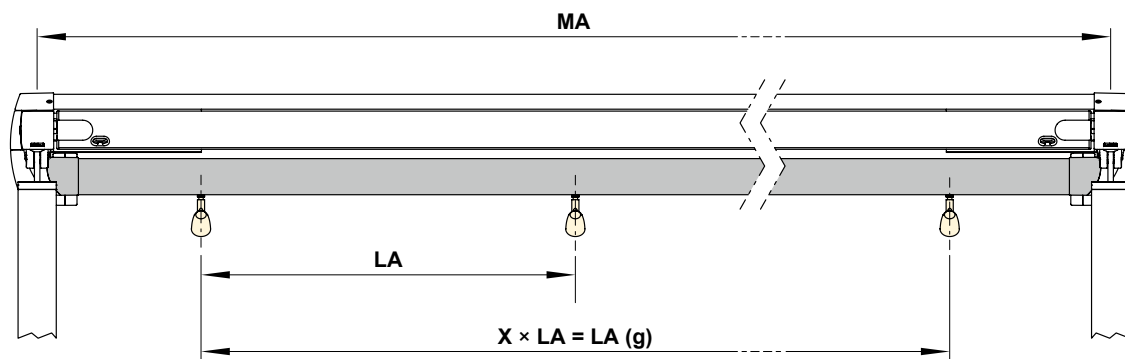
Combinazioni possibili

„Dimensioni delle opzioni d'illuminazione“

1) LED-Line e LED-Spots non sono combinabili

13 Disposizione dei LED-Spots

1) Faretto LED nel tubo frangivento



Misura d'asse della tenda da sole	Numero di faretti	LA	LA (g)
150-250	3	65	130
251-300	3	98	196
301-350	3	98	196
351-400	4	98	294
401-450	4	98	294
451-500	5	98	392
501-550	5	98	392
551-600	6	98	490

Dimensioni in cm

LA = Distanza tra i faretti

LA (g) = Distanza tra i faretti (totale)

MA = **Dimensioni d'ordine** = asse della tenda = asse di fissaggio

1 Faretto LED nel tubo frangivento**Dati tecnici**

Tensione d'esercizio	230 V, 50 Hz
Potenza di un LED-Spot	5 W
Lampadine	LED (12 V)
Numero di trasformatori	1 pz.
Colore della luce	bianco caldo
Grado di protezione IP	IP 44
Durata	ca. 20.000 h

02

03

04

05

06

07

08

09

2 e **3** LED line nel rompitratta e nelle guide**Dati tecnici**

Tensione d'esercizio	230 V, 50 Hz
Puissance d'un ligne LED	10 W / m
Lampadine	LED (12 V)
Numero di LED	120 pz./ m
Numero di trasformatori	1 pz.
Colore della luce	bianco caldo
Grado di protezione IP	IP 44
Durata	ca. 15.000 h

10

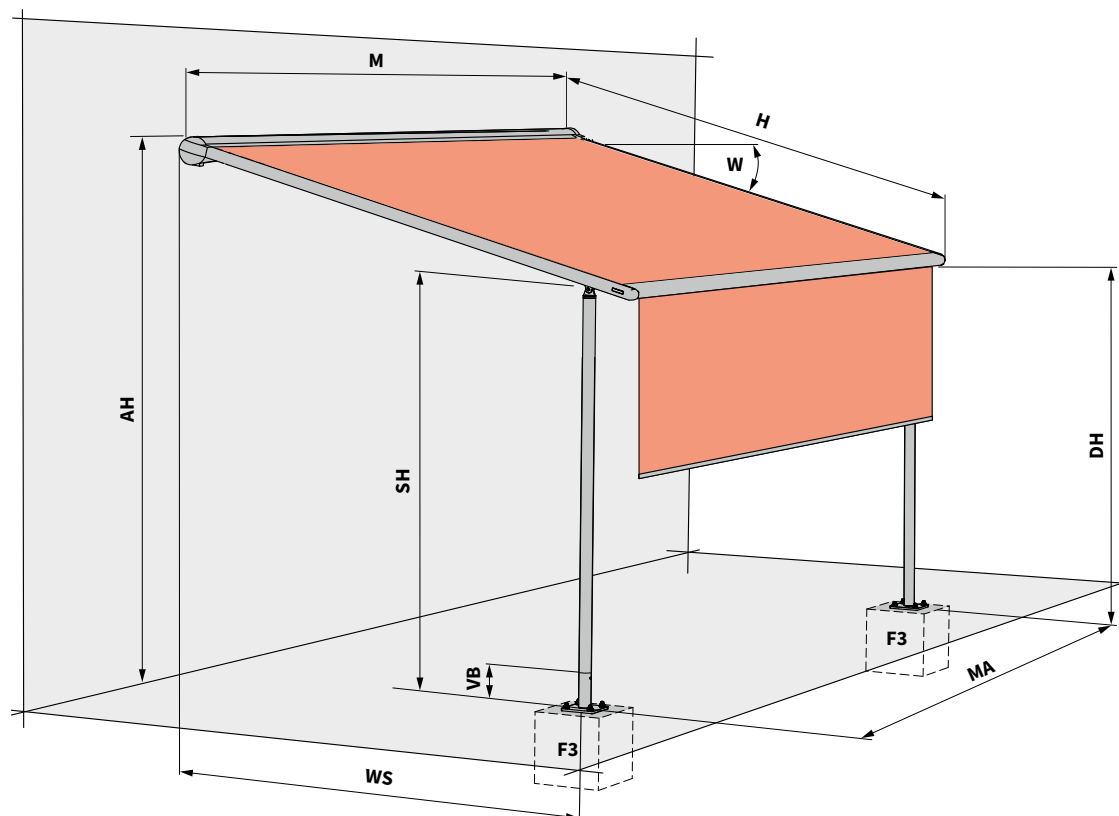
11

12

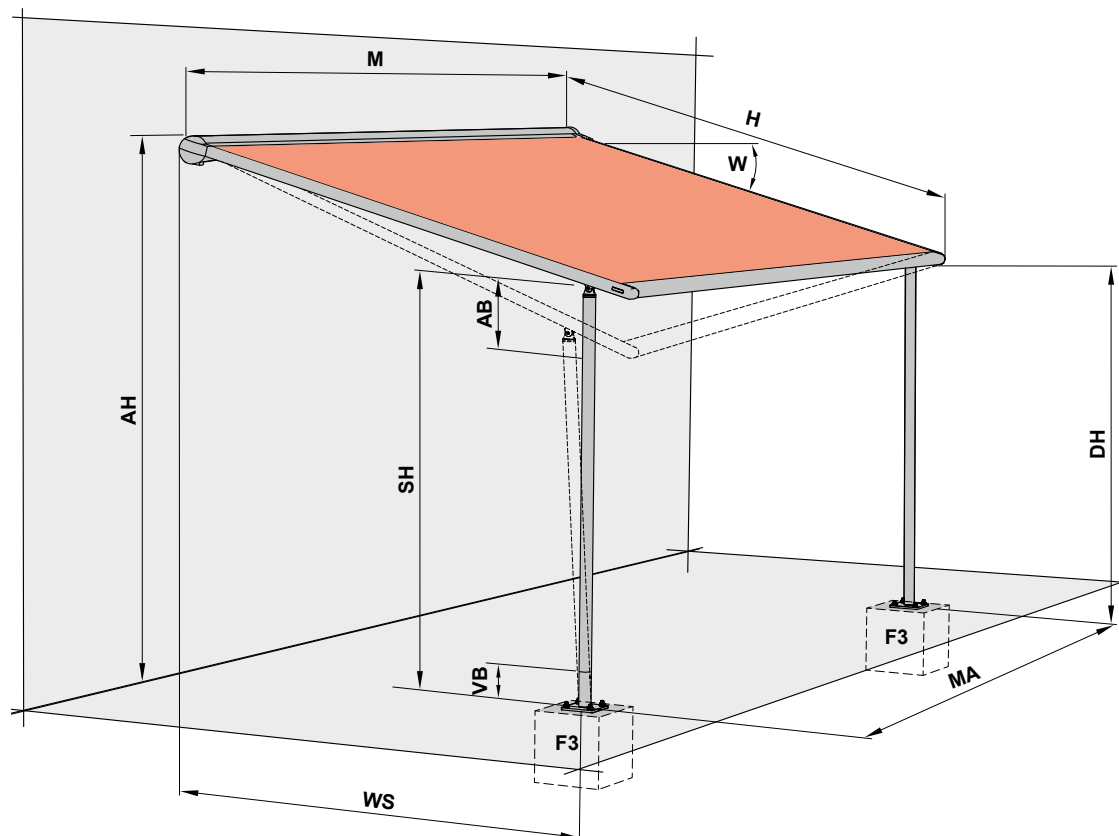
13

01 Schema dimensionale

pergola con montanti fissi sezione tonda ¹⁾ – fissaggio dei montanti su basamento in calcestruzzo



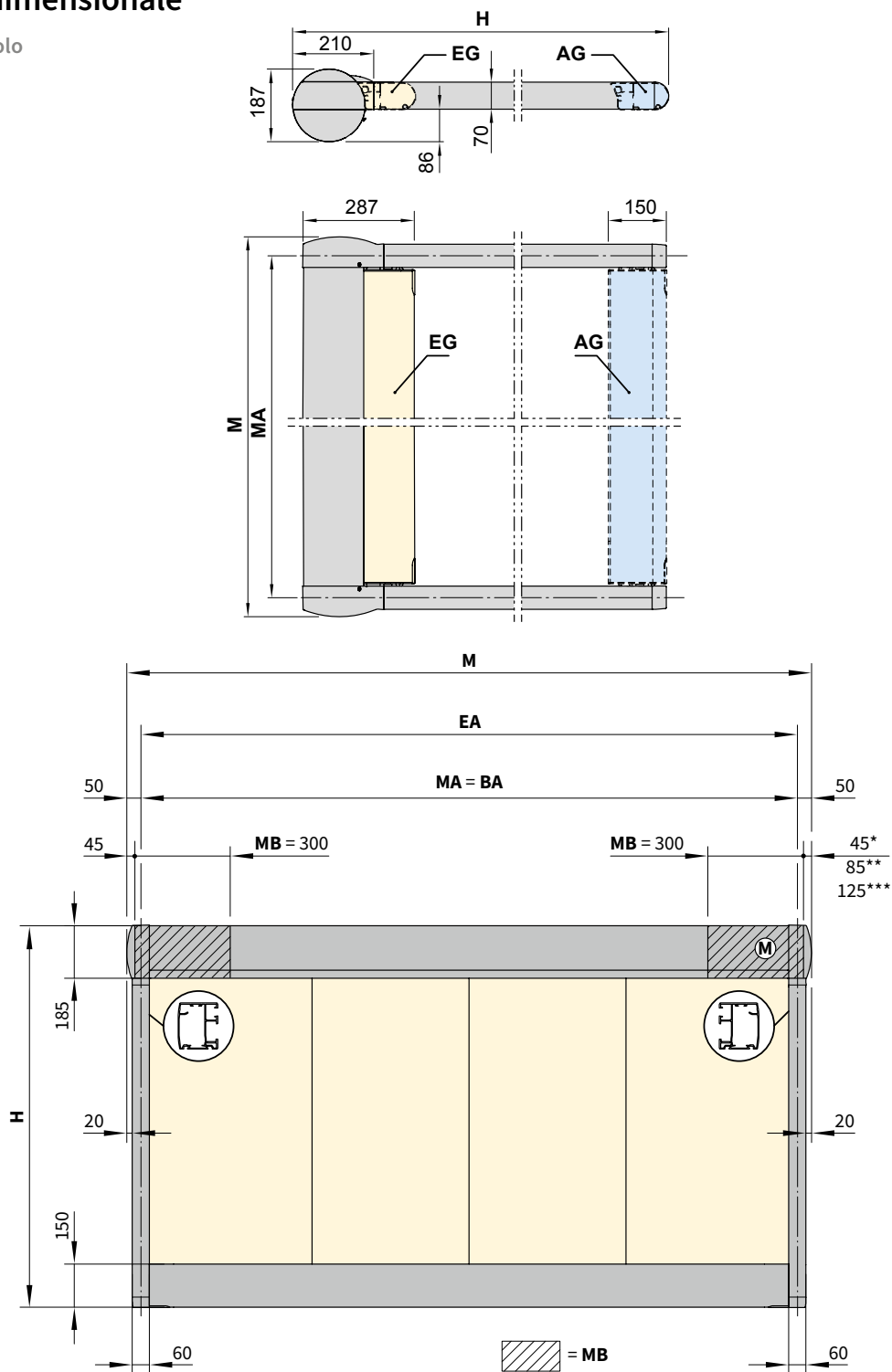
pergola con montanti regolabili ¹⁾ – fissaggio dei montanti su basamento in calcestruzzo



1) Con markilux ombrissima opzionale

Schema dimensionale

Impianto singolo



* = Misure con uscita cavo posteriore lato motore (standard)

** = Misure con uscita cavo inferiore lato motore (opzionale)

*** = Misura in presenza di illuminazione e canalina cavo

AB = Regolazione del montante telescopico: 200, 300 o 400 mm con un montante. Vedi "Dimensioni e opzioni di equipaggiamento"

AG = Estesa

AH = Altezza di fissaggio

BA = Asse di fissaggio = misura dell'asse della tenda da sole = **misura d'ordine**

DH = Altezza di passaggio

EA = Impianto singolo

EG = Chiuso

F3 = Basamento in calcestruzzo. Vedere il paragrafo "Basamento in calcestruzzo"

H = **Dimensioni d'ordine** = sporgenza

M = Larghezza tenda = **MA** + 10 cm

Ⓜ = Lato azionamento motore, destra o sinistra

MA = **Dimensioni d'ordine** = misura asse tenda

MB = Area di montaggio supporto

SH = **Dimensioni d'ordine** = altezza montanti, altezza standard 2500 mm altezze speciali su richiesta

VB = Regolazione in altezza sui montanti ca. 100 mm

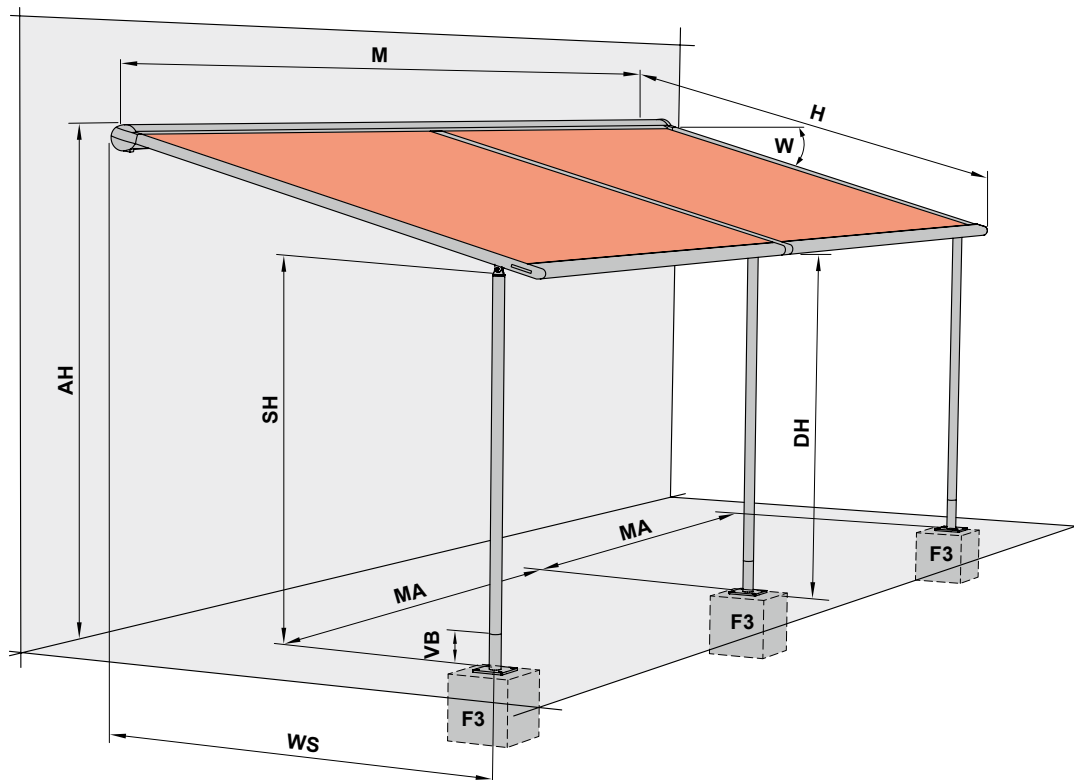
W = Angolo di inclinazione = 5°-45°

WS = Distanza parete ↔ montante

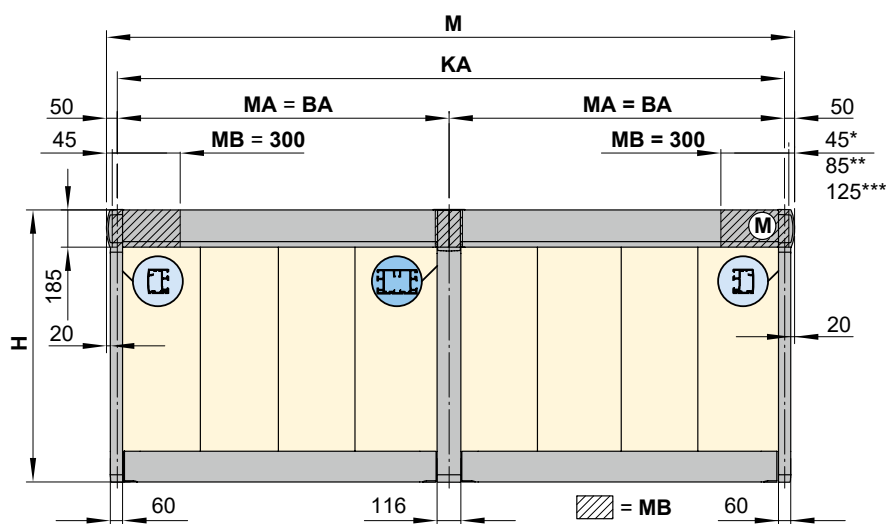
Dimensioni in mm

01 Schema dimensionale

Tenda accoppiata



Tenda da sole accoppiata 2 moduli, 1 motore



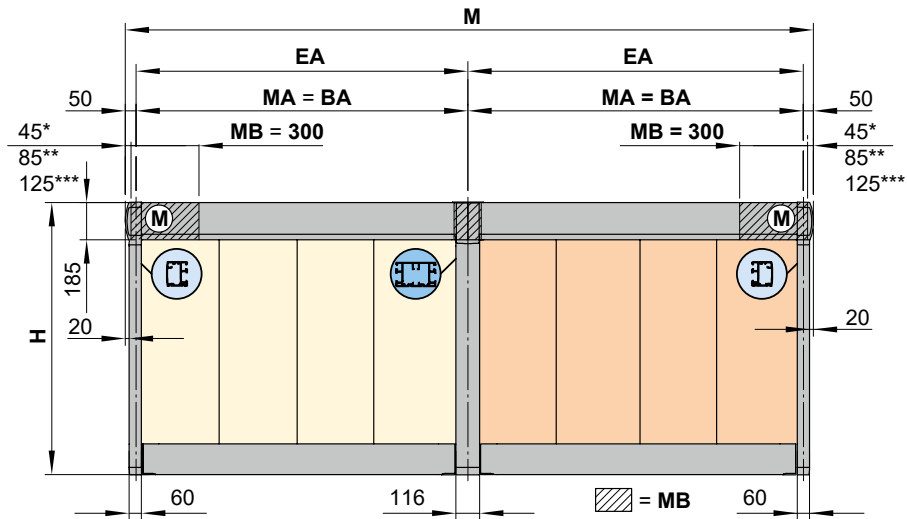
- * = Misure con uscita cavo posteriore lato motore (standard)
- ** = Misure con uscita cavo inferiore lato motore (opzionale)
- *** = Misura in presenza di illuminazione e canalina cavo
- AH = Altezza di fissaggio
- BA = Asse di fissaggio = misura dell'asse della tenda da sole = **misura d'ordine**
- DH = Altezza di passaggio
- EA = Impianto singolo
- F3 = Basamento in calcestruzzo. Vedere il paragrafo "Basamento in calcestruzzo"

- H = **Dimensioni d'ordine** = sporgenza
- KA = Tenda accoppiata
- M = Larghezza tenda = MA + 10 cm
- Ⓜ = Lato azionamento motore, destra o sinistra
- MA = **Dimensioni d'ordine** = misura asse tenda
- MB = Area di montaggio supporto
- SH = **Dimensioni d'ordine** = altezza montanti, altezza standard 2500 mm altezze speciali su richiesta
- VB = Regolazione in altezza sui montanti ca. 100 mm
- W = Angolo di inclinazione = 5°-45°
- WS = Distanza parete ↔ montante

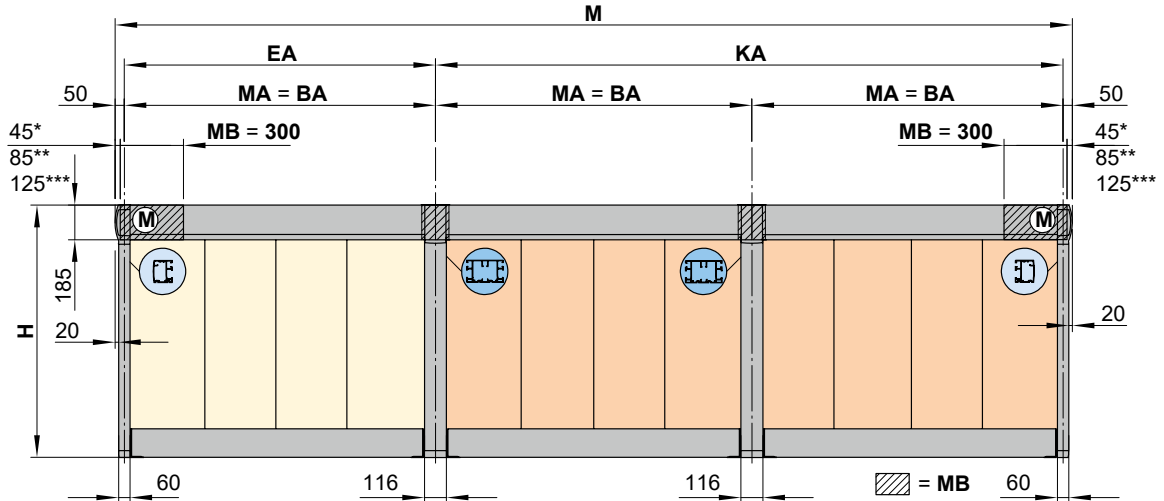
Dimensioni in mm

Schema dimensionale

Tenda da sole accoppiata 2 teli, 2 motori



Tenda da sole accoppiata 3 teli, 2 motori

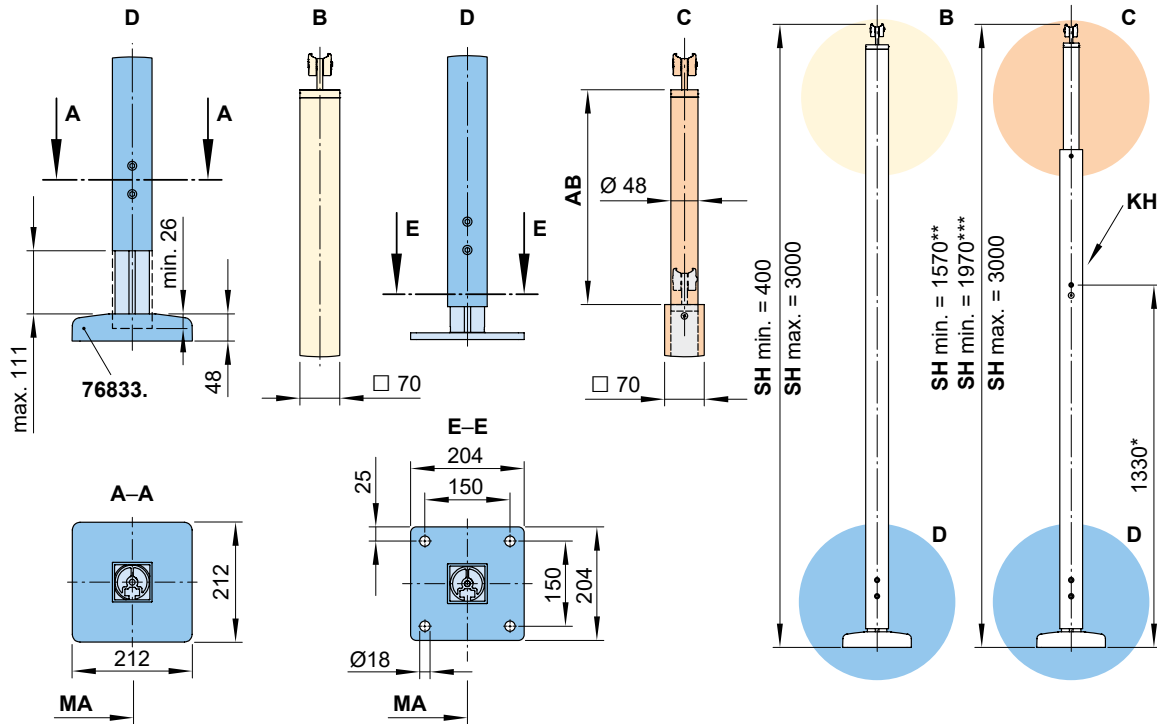


- * = Misure con uscita cavo posteriore lato motore (standard)
- ** = Misure con uscita cavo inferiore lato motore (opzionale)
- *** = Misura in presenza di illuminazione e canalina cavo
- BA = Asse di fissaggio = misura dell'asse della tenda da sole = **misura d'ordine**
- EA = Impianto singolo
- H = **Dimensioni d'ordine** = sporgenza
- KA = Tenda accoppiata
- M = Larghezza tenda = MA + 10 cm
- Ⓜ = Lato azionamento motore
- MA = **Dimensioni d'ordine** = misura asse tenda
- MB = Area di montaggio supporto

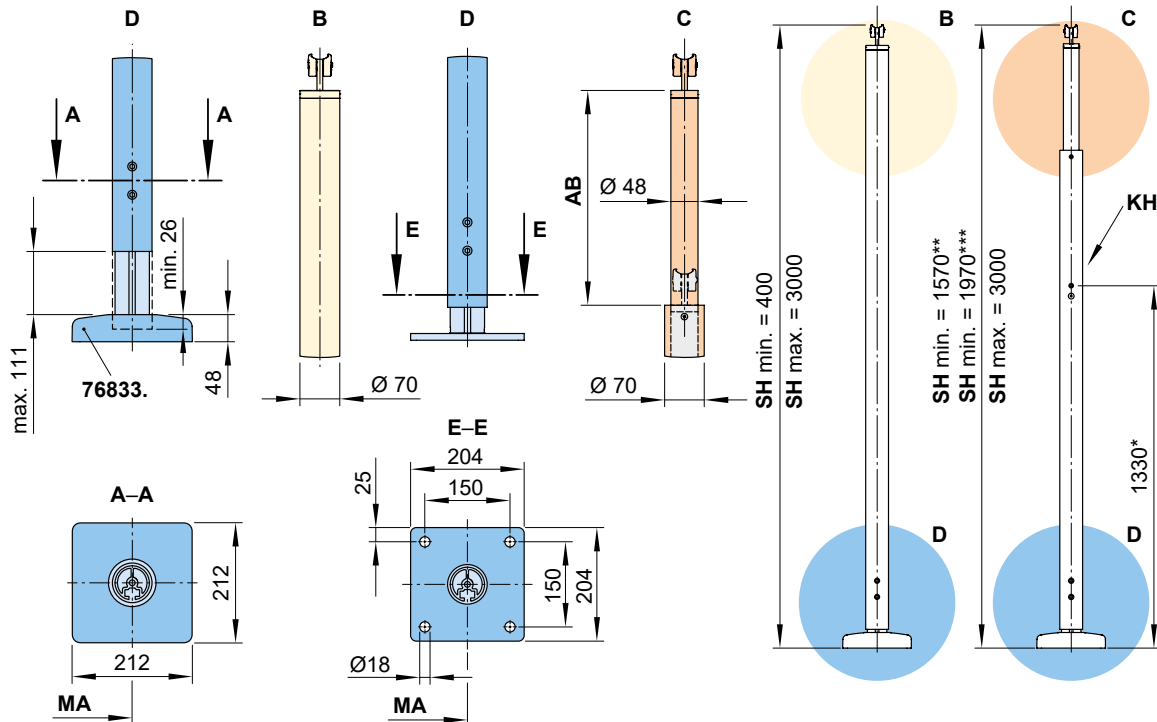
Dimensioni in mm

01 Dimensioni montante

Montante a sezione quadrata con piastra a terra (non telescopico / telescopico)



Montante a sezione quadrata con piastra a terra (non telescopico / telescopico)



* = Dimensione per altezza standard

** = Dimensioni per azionamento a manovella

*** = Dimensione per azionamento a motore

AB = Regolazione del montante telescopico: 200, 300 o 400 mm con un montante. Vedi "Dimensioni e opzioni di equipaggiamento"

B = Montante senza regolazione manuale dell'altezza

C = Montante con regolazione manuale dell'altezza

D = Regolazione in altezza sui montanti ca. 100 mm

76833. = Copertura base montante

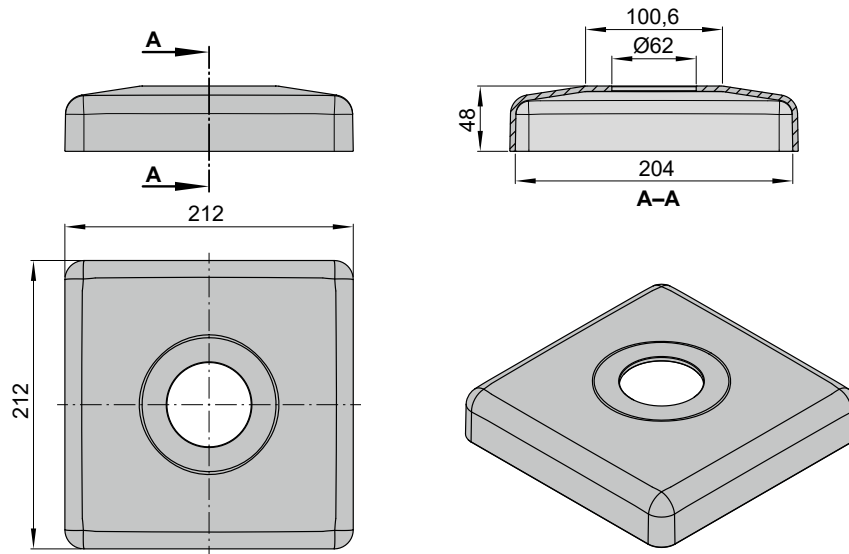
KH = Vano per la manovella

MA = **Dimensioni d'ordine** = asse della tenda = asse di fissaggio

SH = **Dimensioni d'ordine** = altezza del montante (altezza standard 2500 mm o altezza speciale)

Dimensioni in mm

Copertura delle piastre a terra dei montanti



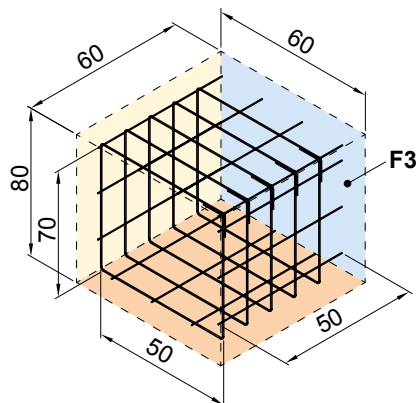
Dimensioni in mm

Basamenti in calcestruzzo

A cura del committente:

Basamenti in calcestruzzo con resistenza alla compressione C25/30 (prima B25) con gabbia di armatura composto da 6 barre d'acciaio Ø 6 mm.

F3

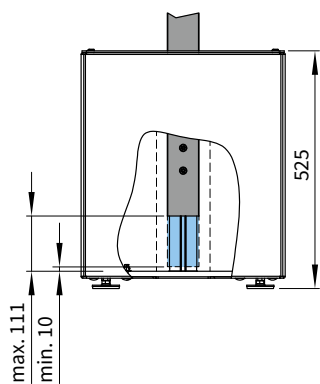
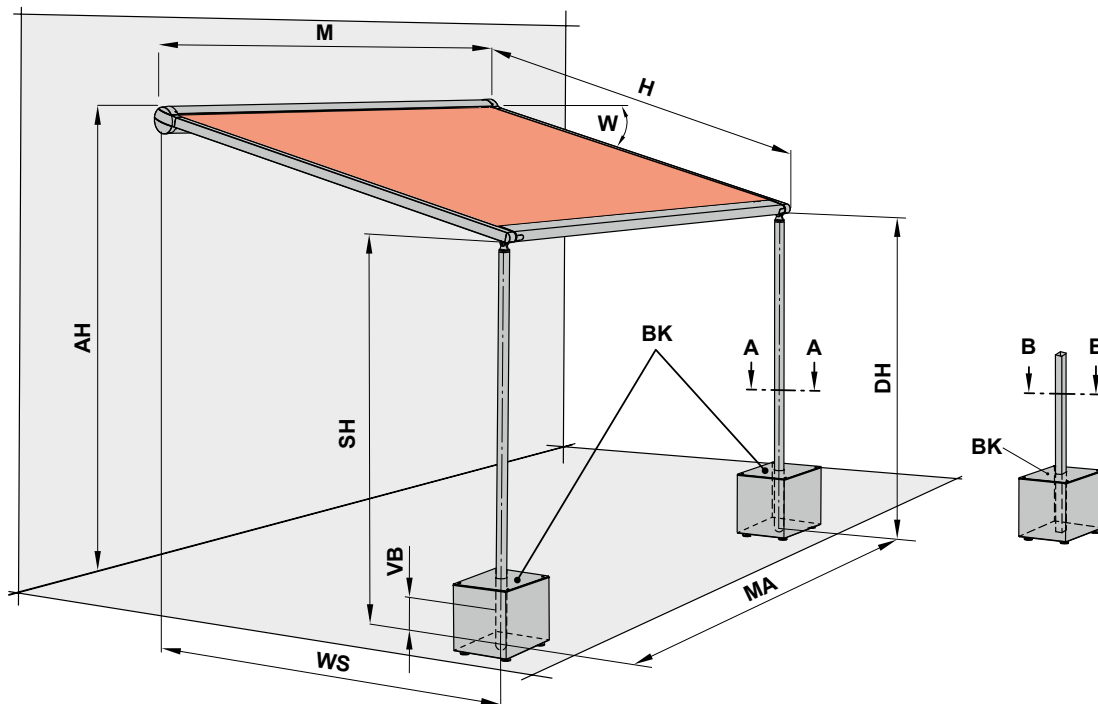


Fissaggio al basamento in calcestruzzo F3 con bulloni di ancoraggio Fischer FAZ 10/30 in acciaio inox A4 con rondella secondo DIN 9021 (o equivalente).

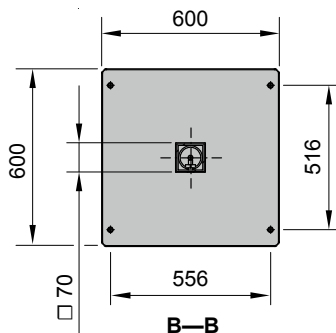
Dimensioni in cm

01 Schema dimensionale

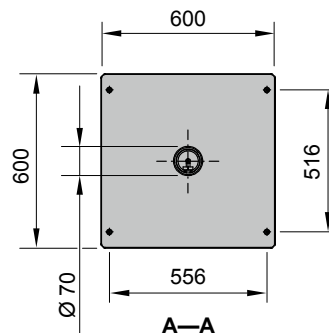
pergola tracfix – montanti con casse di zavorra



Montanti quadrati



Montanti tondi



Ogni cassa di sostegno va riempita in loco con almeno 150 kg di sabbia ghiaiosa.

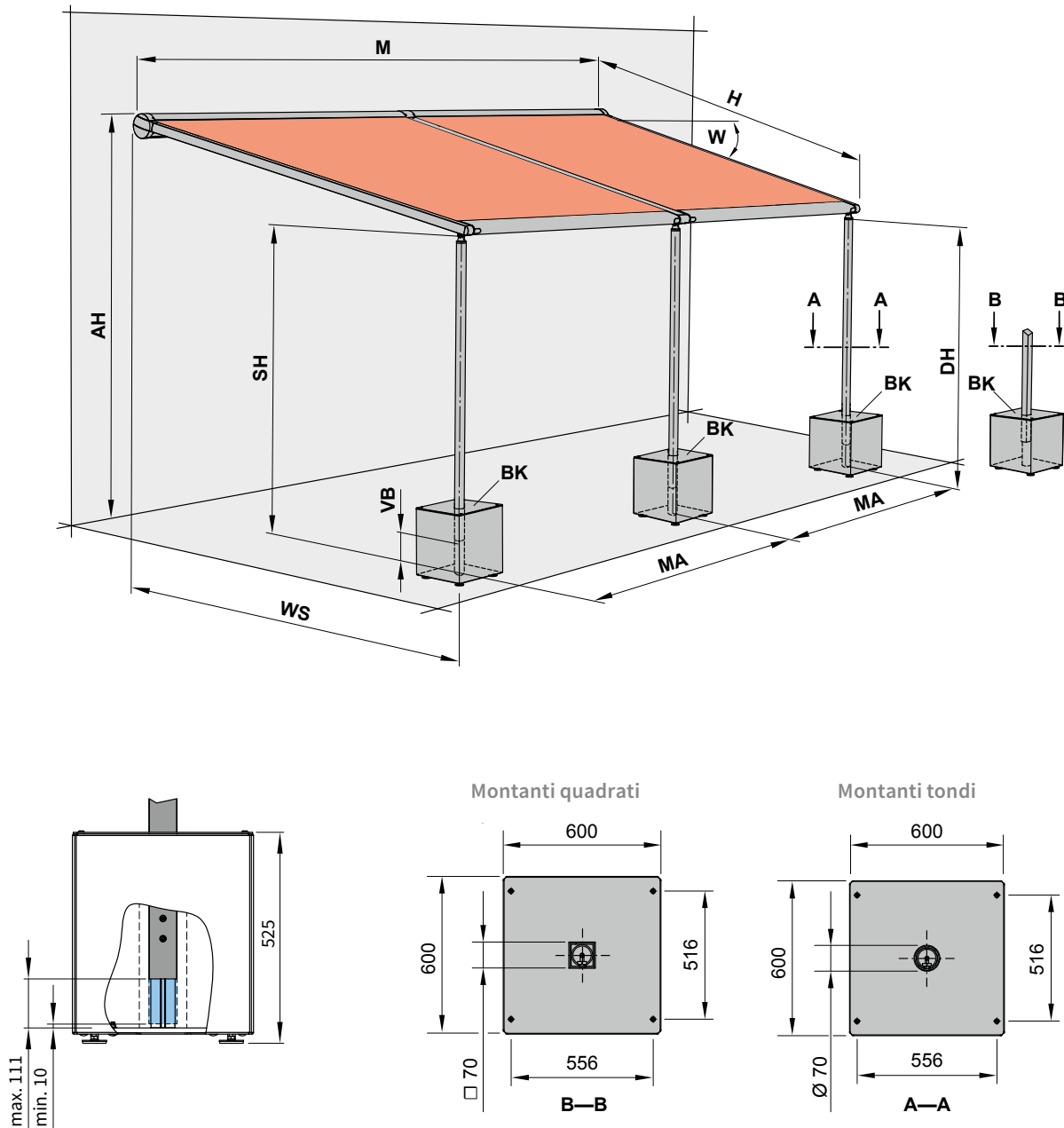
- AH** = Altezza di fissaggio
- BK** = Cassa di sostegno
- DH** = Altezza di passaggio
- H** = **Dimensioni d'ordine** = sporgenza
- M** = Larghezza tenda = **MA** + 10 cm
- MA** = **Dimensioni d'ordine** = asse della tenda = asse di fissaggio

- SH** = **Dimensioni d'ordine** = altezza montanti
- VB** = Regolazione in altezza sui montanti ca. 100 mm
- W** = Angolo di inclinazione = 5°-45°
- WS** = Distanza parete ↔ centro montante

Dimensioni in mm

Schema dimensionale

pergola tracfix – montanti con casse di zavorra, tenda da sole accoppiata



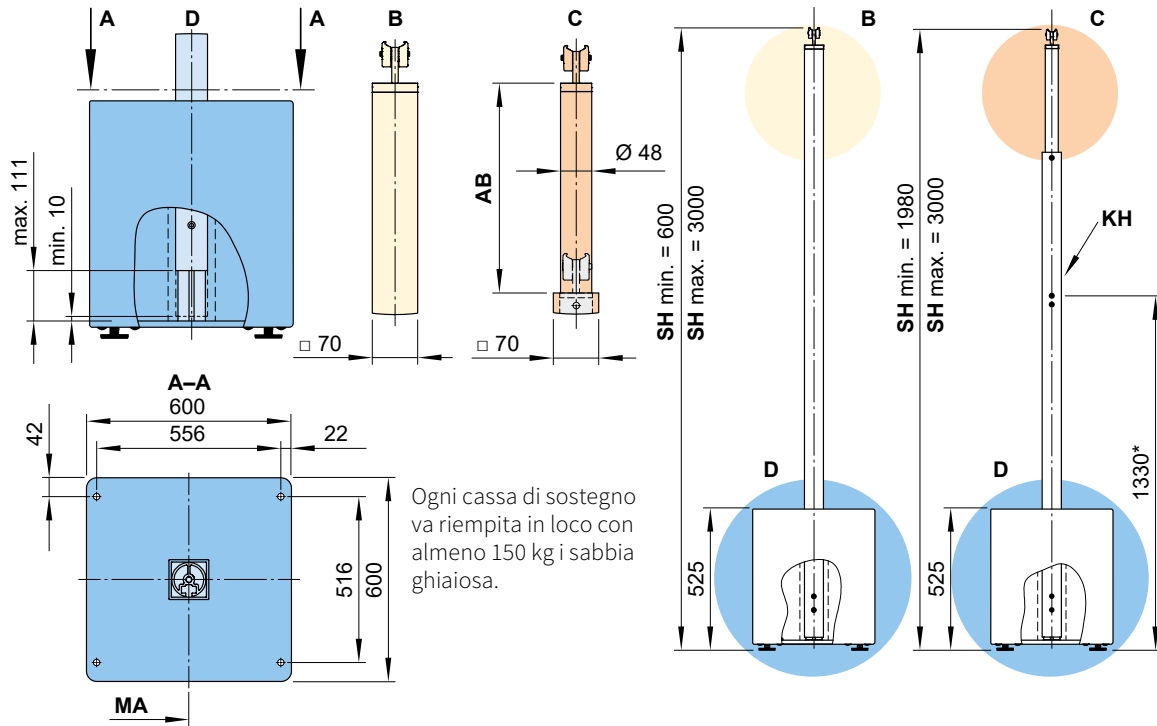
Ogni cassa di sostegno va riempita in loco con almeno 150 kg i sabbia ghiaiosa.

AH	= Altezza di fissaggio	SH	= Dimensioni d'ordine = altezza montanti
BK	= Cassa di sostegno	VB	= Regolazione in altezza sui montanti ca. 100 mm
DH	= Altezza di passaggio	W	= Angolo di inclinazione = 5°-45°
H	= Dimensioni d'ordine = sporgenza	WS	= Distanza parete ↔ centro montante
M	= Larghezza tenda = MA + 10 cm		
MA	= Dimensioni d'ordine = asse della tenda = asse di fissaggio		

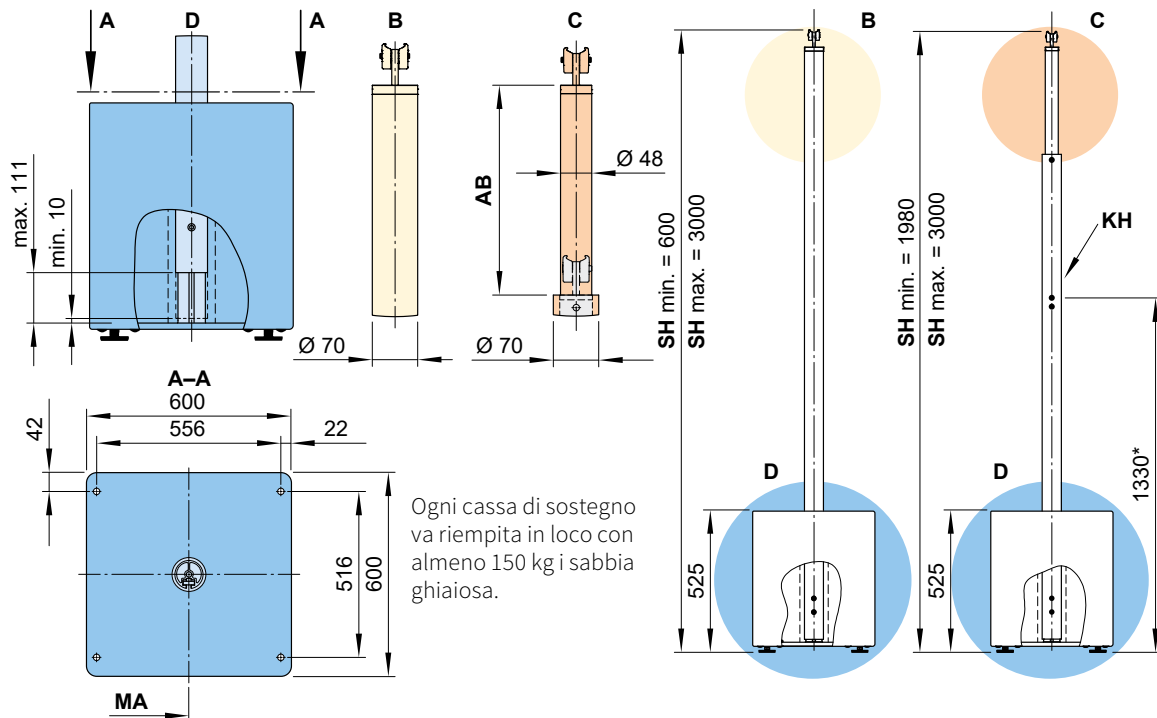
Dimensioni in mm

01 Dimensioni montante

Montante a sezione quadrata con piastra a terra (non telescopico / telescopico)



Montante a sezione tonda con cassa di zavorra (non telescopico / telescopico)



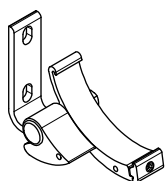
- * = Dimensione per altezza standard
- AB = Regolazione del montante telescopico: 200, 300 o 400 mm con un montante. Vedi "Dimensioni e opzioni di equipaggiamento"
- B = Montante senza regolazione manuale dell'altezza
- C = Montante con regolazione manuale dell'altezza
- D = Regolazione in altezza sui montanti ca. 100 mm

- KH = Supporto della manovella
- MA = **Dimensioni d'ordine** = asse della tenda = asse di fissaggio
- SH = **Dimensioni d'ordine** = altezza del montante (altezza standard 2500 mm o altezza speciale)

Dimensioni in mm

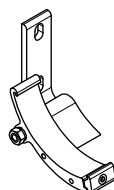
Fissaggio e accessori

01



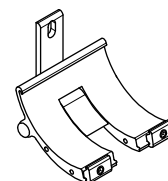
Supporto del cassonetto a parete lato sinistro
impostazione inclinazione 5°—45°

76063.



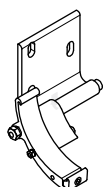
Supporto a parete cassonetto a destra
impostazione inclinazione 5°—45°

76064.



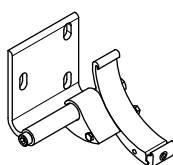
Supporto accoppiato per cassonetto al centro
impostazione inclinazione 5°—45°

76181.



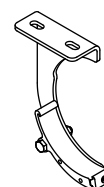
Supporto ampio a parete cassonetto a sinistra
impostazione inclinazione 5°—45°

76231.



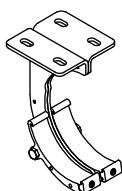
Supporto ampio a parete cassonetto a destra
impostazione inclinazione 5°—45°

76232.



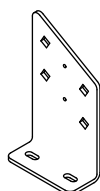
Supporto a soffitto cassonetto, a destra / a sinistra
impostazione inclinazione 5°—20°

77058.



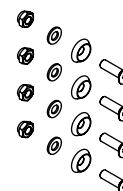
Supporto accoppiato per cassonetto fissaggio a soffitto
impostazione inclinazione 5°—20°

73803.



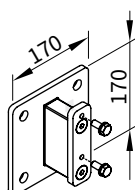
Supporto per falso puntone

77010.



Accessori per due supporti per falso puntone 77010.

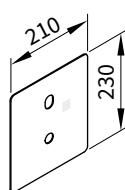
767281



Distanziatori per supporto a parete 76063., 76064. e 76181.
lunghezza da min. 80 mm a max. 300 mm

77956.

con elemento di separazione termica



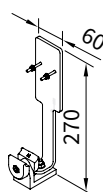
Lamiera di copertura per fissaggio in caso d'intonaco isolante con distanziatore 77956.
210 × 230 mm

71844.



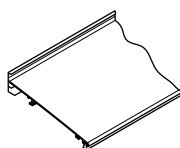
Supporti Sensore sole/vento io

76723.



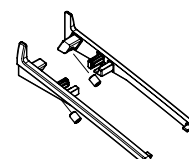
Supporto per sensore sole, vento o pioggia

76050.



Profilo di raccordo alla parete
incl. guarnizione a spazzola
articolo a metraggio

76385. e 704241.



Profilo laterale
Profilo di raccordo alla parete
sinistra e destra

60919. e 60920.

02

03

04

05

06

07

08

09

10

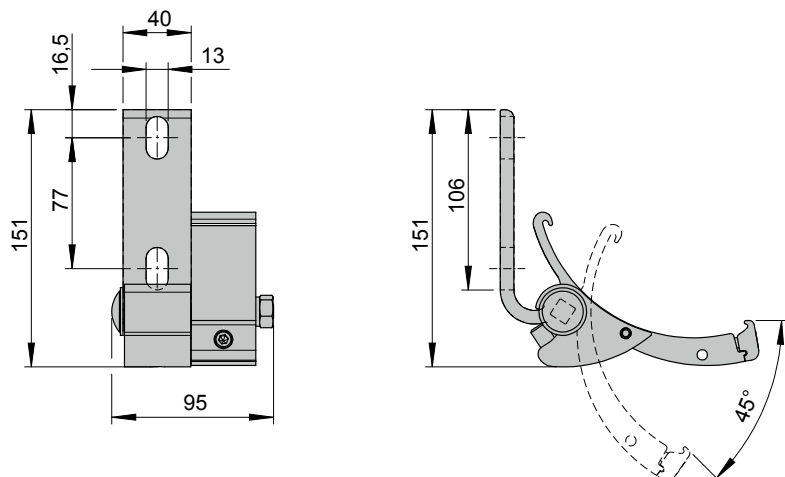
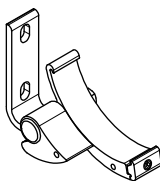
11

12

13

01 Fissaggio a parete

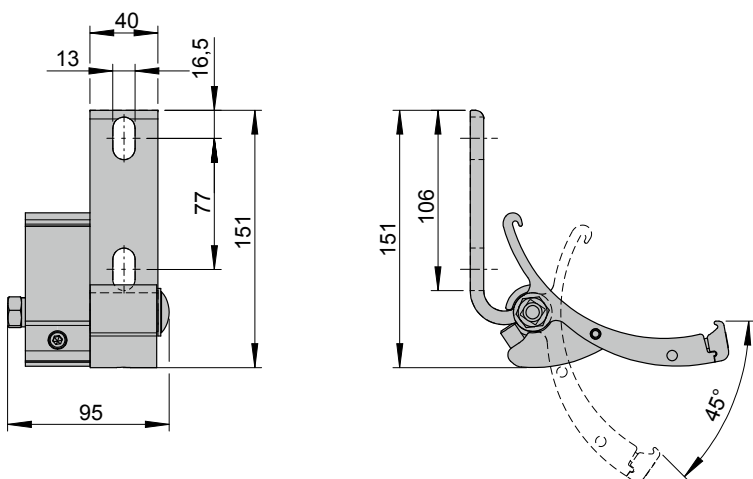
Supporto del cassonetto a parete lato sinistro

Supporto del cassonetto a parete lato sinistro
impostazione inclinazione 5°–45°

76063.

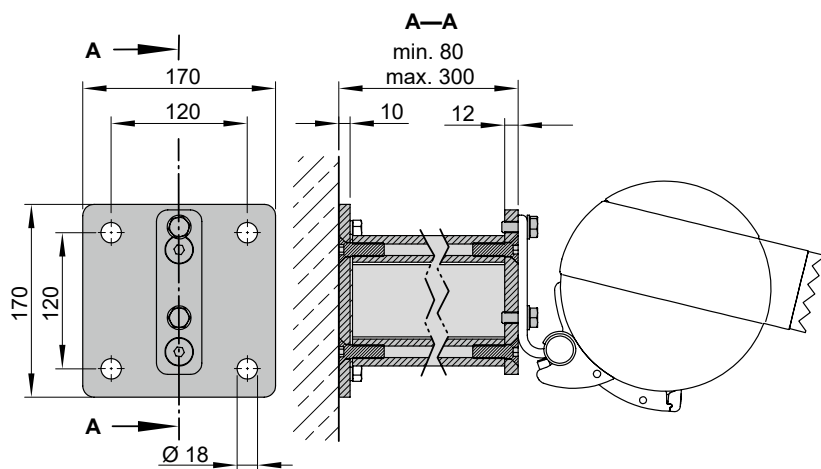
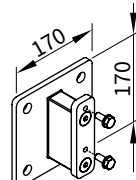
Supporto a parete cassonetto a destra




Supporto a parete cassonetto a destra
impostazione inclinazione 5°–45°

76064.

Fissaggio a parete con distanziatori

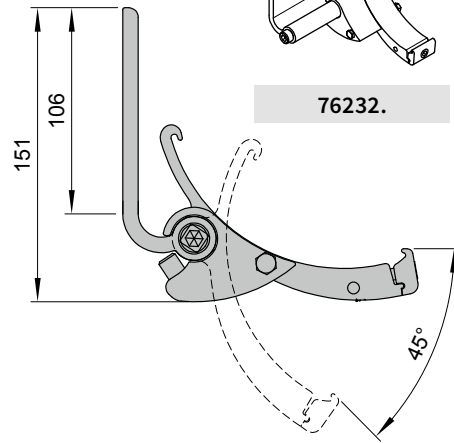
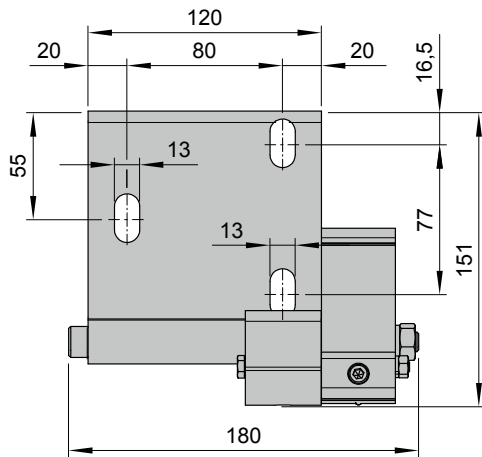
Distanziatori per supporto a parete 76063., 76064. e 76181.
lunghezza da min. 80 mm a max. 300 mm
con elemento di separazione termica

77956.

Dimensioni in mm

Fissaggio a parete

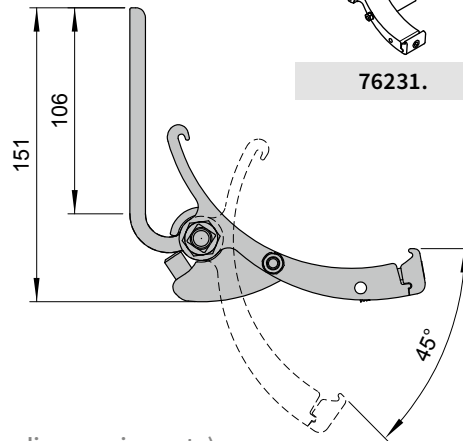
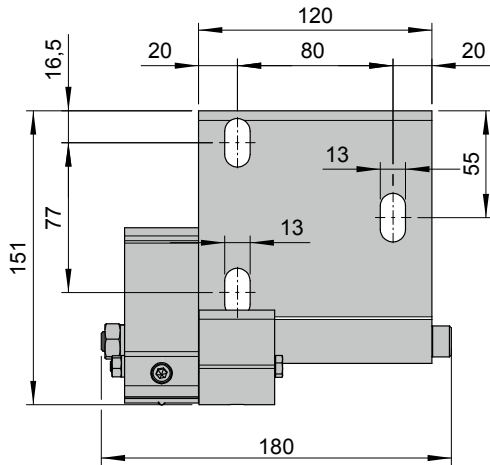
Supporto ampio a parete cassonetto a destra



76232.

Supporto ampio a
parete cassonetto a
destra
impostazione
inclinazione 5°–45°

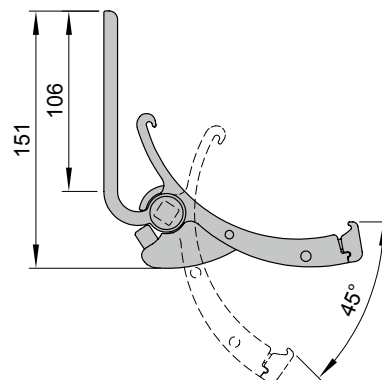
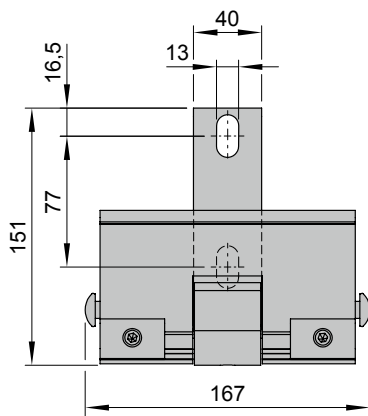
Supporto ampio a parete cassonetto a sinistra



76231.

Supporto ampio a
parete cassonetto a
sinistra
impostazione
inclinazione 5°–45°

Supporto accoppiato per cassonetto (al centro del punto di accoppiamento)



76181.

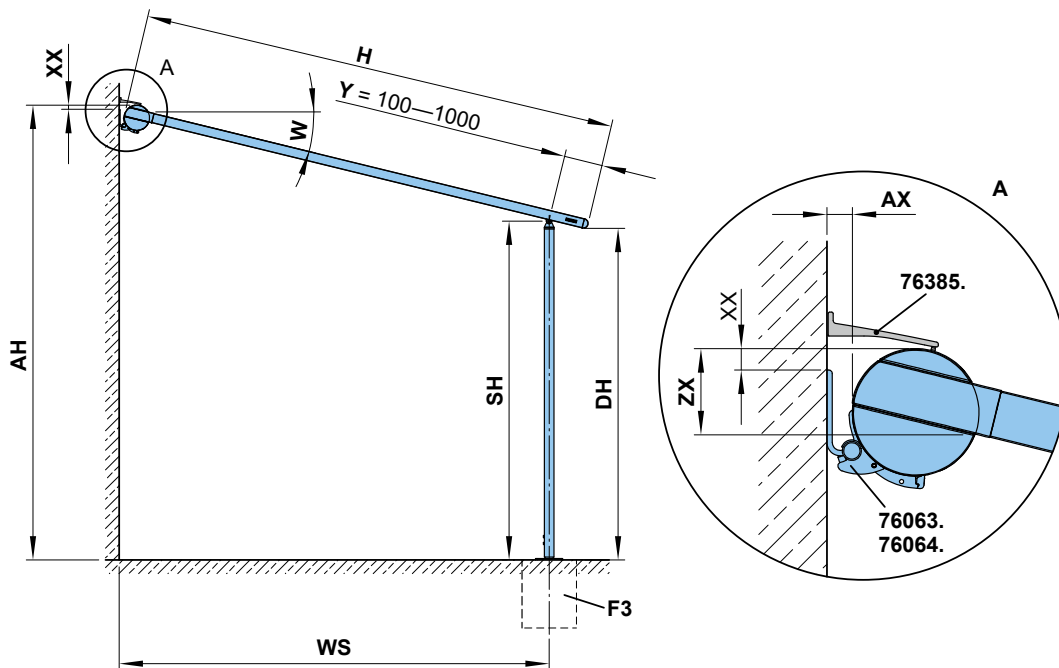
Supporto accoppiato
per cassonetto al centro
impostazione
inclinazione 5°–45°

Dimensioni in mm

01
02
03
04
05
06
07
08
09
10
11
12
13

01 Fissaggio a parete

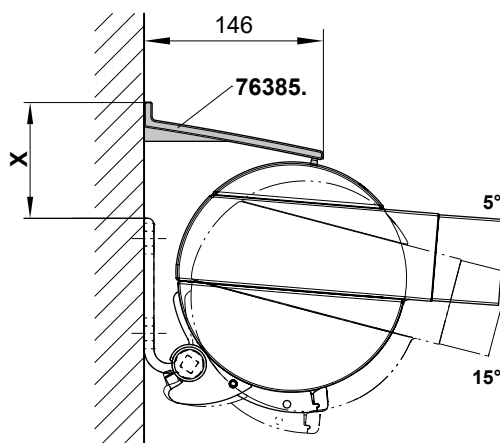
Sintesi delle dimensioni montante con piastra a terra



W	AX	XX	ZX
5°	26	46	112
10°	32	38	120
15°	38	30	128
20°	44	22	135
25°	49	13	142
30°	54	4	149
35°	58	-5	156
40°	62	-15	161
45°	65	-24	167

Dimensioni in mm

Fissaggio a parete con profilo di raccordo alla parete



W	X
5°	95
10°	89
15°	81

76385. = Profilo di raccordo alla parete (larghezza standard = misura asse tenda (MA) + 58 mm)

76063. = Supporto a parete cassonetto a sinistra

76064. = Supporto a parete cassonetto a destra

AH = Altezza di fissaggio = SH + ZX + sin W × (H - Y)

AX = Distanza parete ↔ cassonetto

DH = Altezza di passaggio = SH - sin W × Y

F3 = Basamento in calcestruzzo. Vedere il paragrafo "Basamento in calcestruzzo"

H = **Dimensioni d'ordine** = sporgenza

SH = **Dimensioni d'ordine** = altezza montanti = AH - ZX - sin W × (H - Y)

W = Angolo d'inclinazione (rispetto al piano orizzontale)

X = Altezza di fissaggio

WS = Distanza parete ↔ centro montante = cos W × (H - Y) + AX

Y = **Dimensioni d'ordine** = dimensione dentellatura del montante anteriore, min. 100 fino a max. 1000 mm

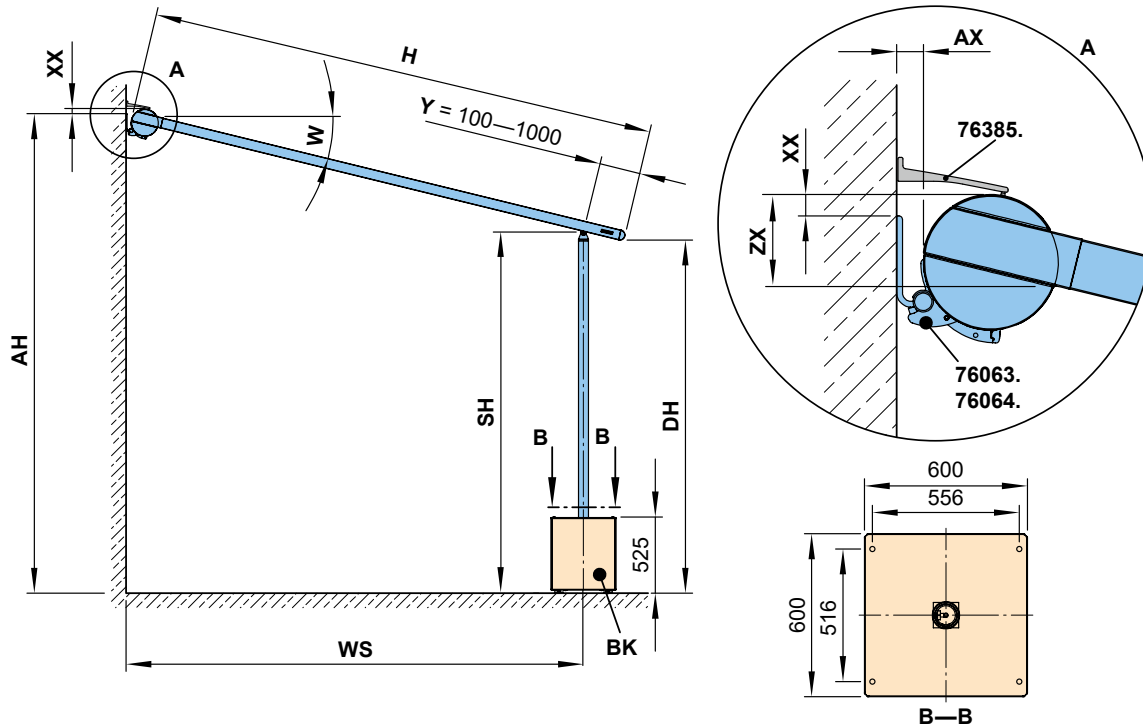
XX = Distanza bordo superiore del supporto di fissaggio ↔ bordo superiore del cassonetto (vedere tabella)

ZX = Distanza bordo superiore cassonetto ↔ bordo inferiore delle guide

Dimensioni in mm

Fissaggio a parete

Sintesi delle dimensioni del montante con cassa di zavorra



W	AX	XX	ZK
5°	26	46	112
10°	32	38	120
15°	38	30	128
20°	44	22	135
25°	49	13	142
30°	54	4	149
35°	58	-5	156
40°	62	-15	161
45°	65	-24	167

Ogni cassa di sostegno va riempita in loco con almeno 150 kg i sabbia ghiaiosa.

Dimensioni in mm

76385. = Profilo di raccordo alla parete (larghezza standard = misura asse tenda (**MA**) + 58 mm)

76063. = Supporto a parete cassonetto a sinistra

76064. = Supporto a parete cassonetto a destra

AH = Altezza di fissaggio = $SH + ZX + \sin W \times (H - Y)$

AX = Distanza parete \leftrightarrow cassonetto

BK = Cassa di sostegno

DH = Altezza di passaggio = $SH - \sin W \times Y$

H = **Dimensioni d'ordine** = sporgenza

SH = **Dimensioni d'ordine** = altezza montanti = $AH - ZX - \sin W \times (H - Y)$

W = Angolo d'inclinazione

WS = Distanza parete \leftrightarrow centro montante = $\cos W \times (H - Y) + AX$

Y = **Dimensioni d'ordine** = dimensione dentellatura del montante anteriore, min. 100 fino a max. 1000 mm

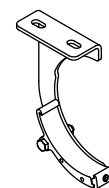
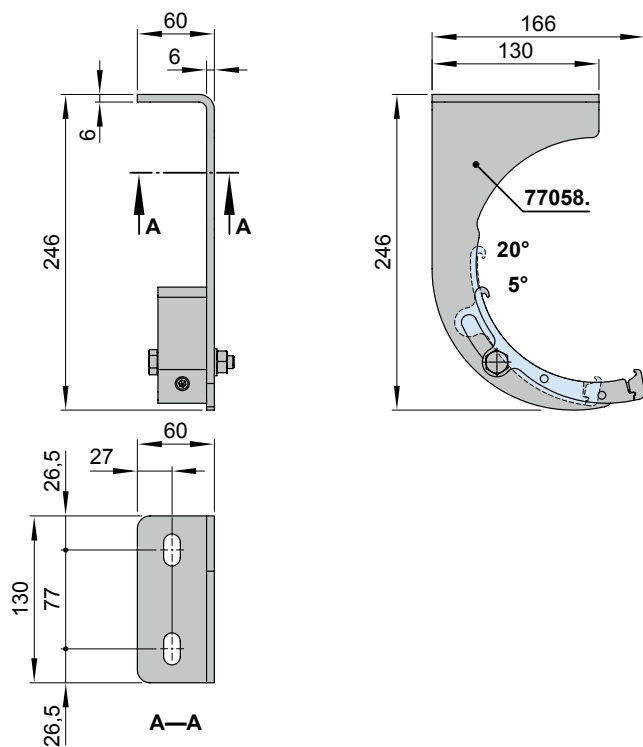
XX = Distanza bordo superiore del supporto di fissaggio \leftrightarrow bordo superiore del cassonetto (vedere tabella)

ZK = Distanza bordo superiore cassonetto \leftrightarrow bordo inferiore delle guide

Dimensioni in mm

01 Fissaggio a soffitto

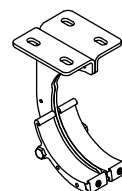
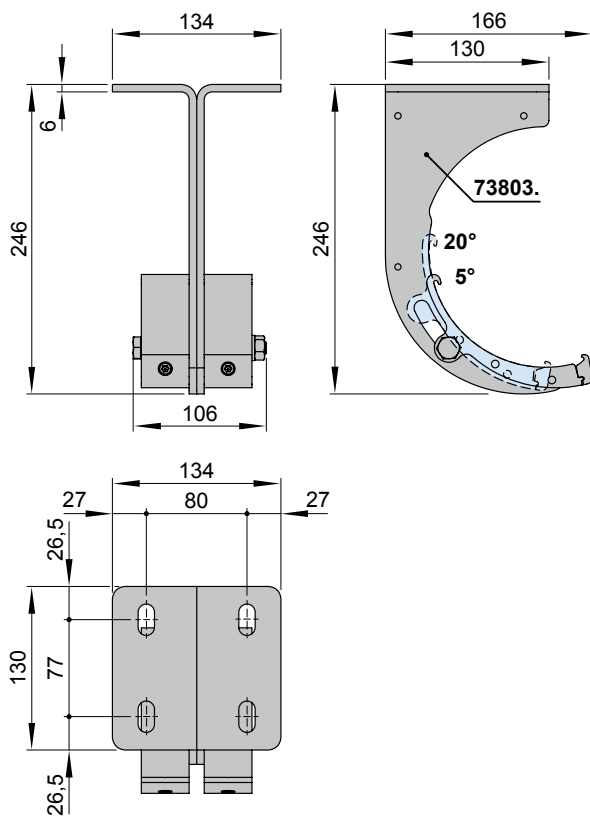
Supporto a soffitto cassonetto, a destra e a sinistra



Supporto a soffitto
cassonetto, a destra / a
sinistra
impostazione
inclinazione 5°—20°

77058.

Supporto accoppiato per cassonetto fissaggio a soffitto (al centro del punto di accoppiamento)



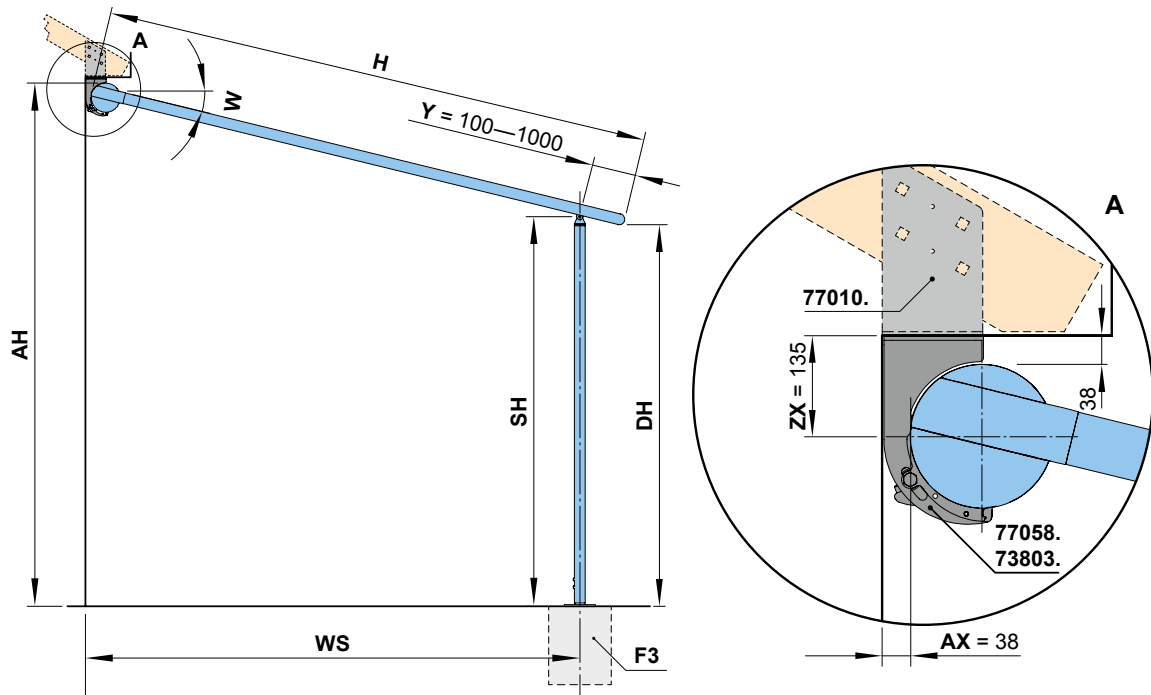
Supporto accoppiato
per cassonetto fissaggio
a soffitto
impostazione
inclinazione 5°—20°

73803.

Dimensioni in mm

Fissaggio a soffitto e a falso puntone

Sintesi delle dimensioni montante con piastra a terra



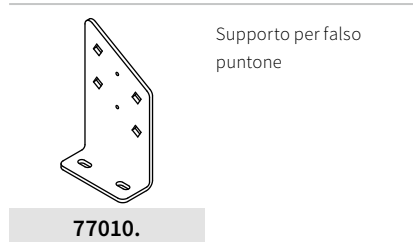
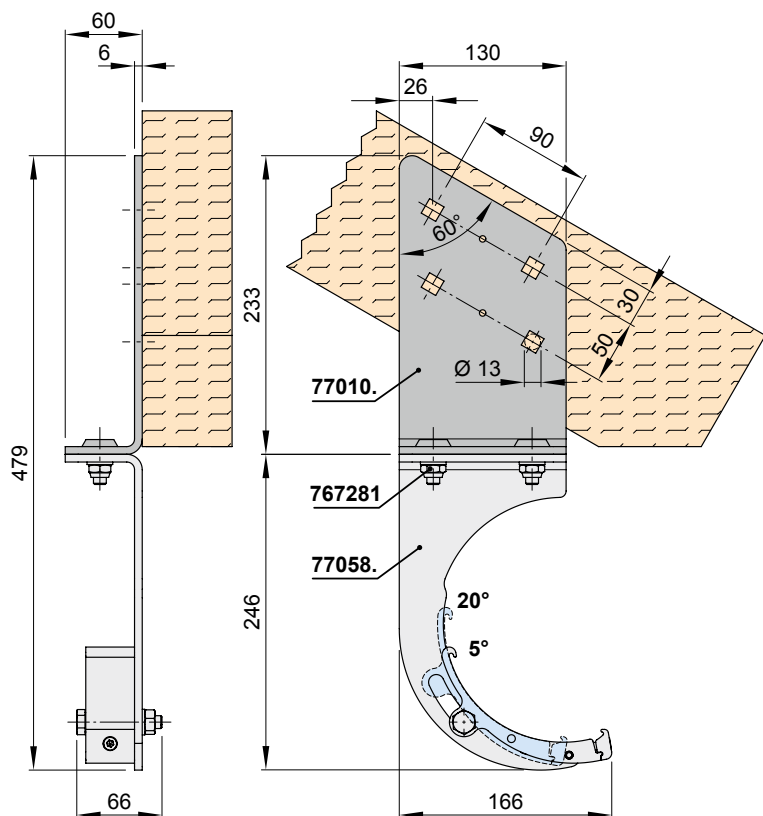
- 73803.** = Supporto accoppiato per cassetto centrale, fissaggio a soffitto, regolazione inclinazione 5°-20°
77010. = Supporto per falso puntone
77058. = Supporto a soffitto cassetto a destra / a sinistra, regolazione inclinazione 5°-20°
AH = Altezza di fissaggio = $SH + ZX + \sin W \times (H - Y)$
AX = Distanza parete \leftrightarrow cassetto
DH = Altezza di passaggio = $SH - \sin W \times Y$
F3 = Basamento in calcestruzzo. Vedere il paragrafo "Basamento in calcestruzzo"
H = **Dimensioni d'ordine** = sporgenza
SH = **Dimensioni d'ordine** = altezza montante, altezza standard 2500 mm (altezze speciali su richiesta) = $AH - ZX - \sin W \times (H - Y)$
W = Angolo d'inclinazione
WS = Distanza parete \leftrightarrow centro montante = $\cos W \times (H - Y) + AX$
Y = **Dimensioni d'ordine** = dimensione dentellatura del montante anteriore, min. 100 fino a max. 1000 mm
ZX = Valore di calcolo per l'altezza di fissaggio AH (135 mm)

Dimensioni in mm

01 Fissaggio a falso puntone

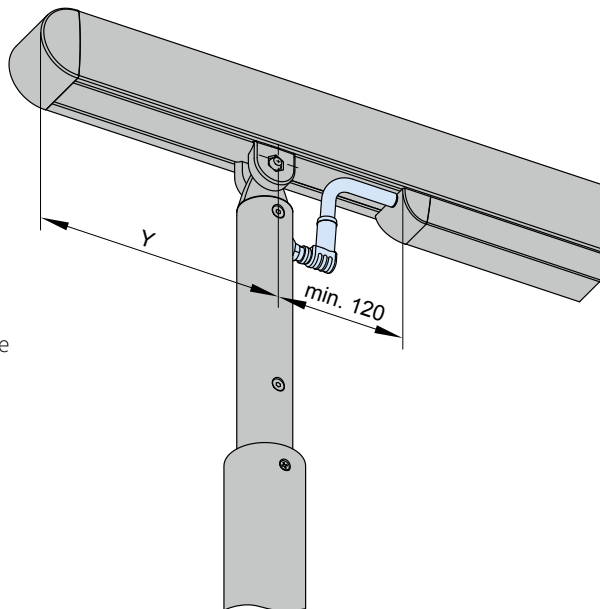
Supporto per falso puntone

02
03
04
05
06
07
08
09
10
11
12
13



Montante telescopico con motore

- Altezza minima colonna: 1970 mm
- Cavo del motore nero
- Le LED-Line integrate alle guide sono sempre montate su tutte le guide della pergola markilux per un aspetto armonioso
- La tenda da sole può essere aperta o chiusa solo quando la guida anteriore è in posizione orizzontale, quindi il montante non deve essere abbassato
- L'Ombrissima (opzionale) può essere azionata solo se il montante non è abbassato. Il funzionamento può essere effettuato solo quando il profilo frontale è in posizione orizzontale



Sistema di comando	Standard	Opzionale
Motore standard	✓	—
Radoricevitore Somfy Slim Plug io (8271254)	—	✓
Radoricevitore Universal Slim Receiver RTS Plug (8272148)	—	✓

Dati tecnici Motore standard

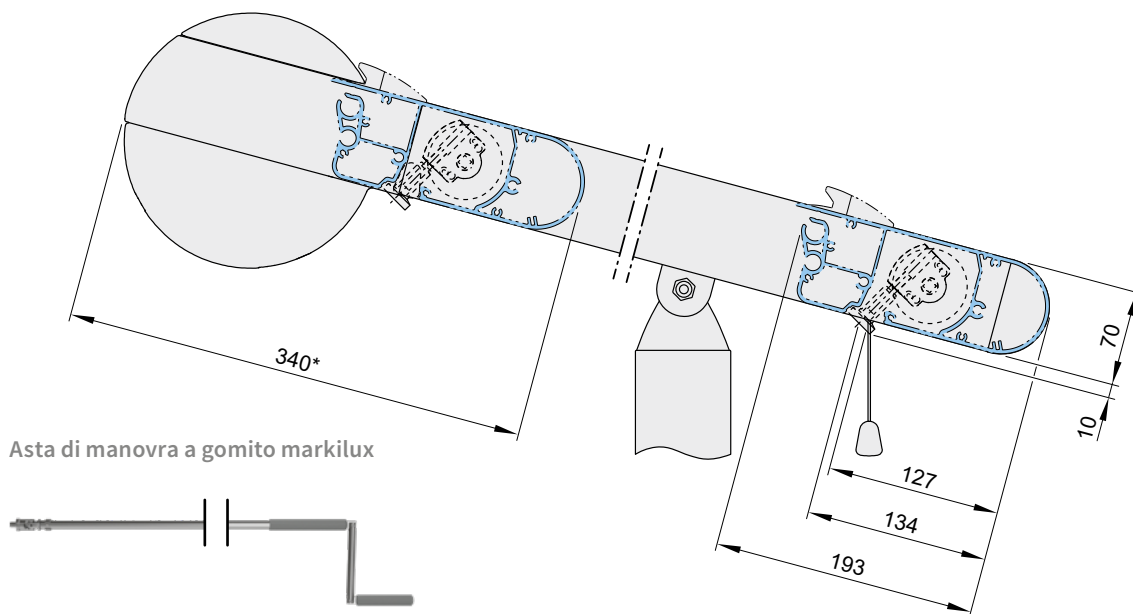
Alimentazione	230 VAC
Potenza	110 W
Grado di protezione	IP 44

Nota: per la colonna motore, la dimensione della differenza tra la guida del cavo del profilo terminale / LED line e il portamozzo = $Y + 120 \text{ mm}$ = a seconda del valore Y compreso tra 22 cm e 112 cm (per LED line e colonna standard, la dimensione della differenza = $Y + 50 \text{ mm}$ = a seconda del valore Y compreso tra 15 cm e 105 cm, vedi anche panoramica delle dimensioni delle varianti di illuminazione).

Y = **Dimensioni d'ordine** = distanza tra centro del montante e bordo anteriore. Dimensioni min 100 mm, max. 1000 mm
Dimensioni in mm

Dimensioni ombrissima

Azionamento con asta di manovra con supporto articolato magnetico



Asta di manovra a gomito markilux

Con snodo sferico magnetico per il comando manuale di ombrissima.

Misure: standard 120 cm, opzionale 160 cm, dai 160 cm fino a max. 280 cm solo su richiesta

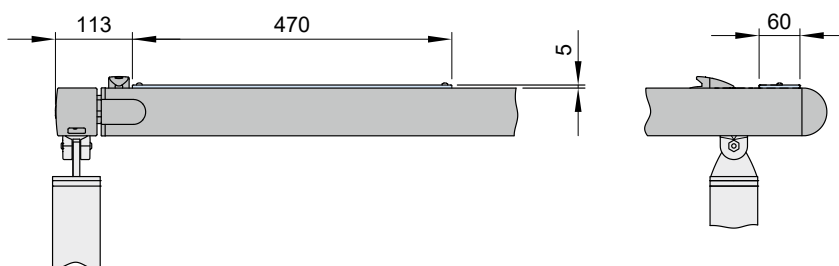
Numero d'ordine: 74271.

* = Dimensioni a tenda chiusa

Avviso: L'Ombrissima può essere azionata solo se il montante non è abbassata. Il funzionamento può essere effettuato solo quando il profilo frontale è in posizione orizzontale.

sundrive

Modulo solare per motore radiocomandato ombrissima

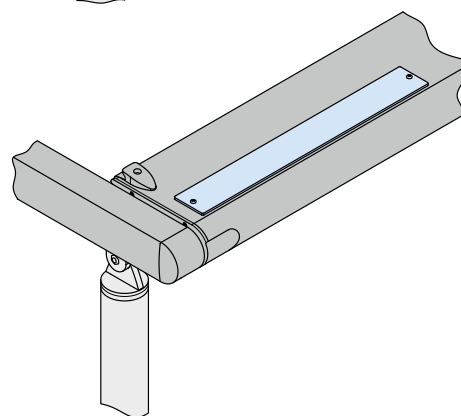


Dati tecnici modulo solare

Tensione	max. 21 V DC
Corrente	max. 196 mA
Potenza	3,2 W
Grado di protezione	IP 44
Capacità della batteria	2200 mAh

Dati tecnici motore radiocomandato RTS 433 MHz

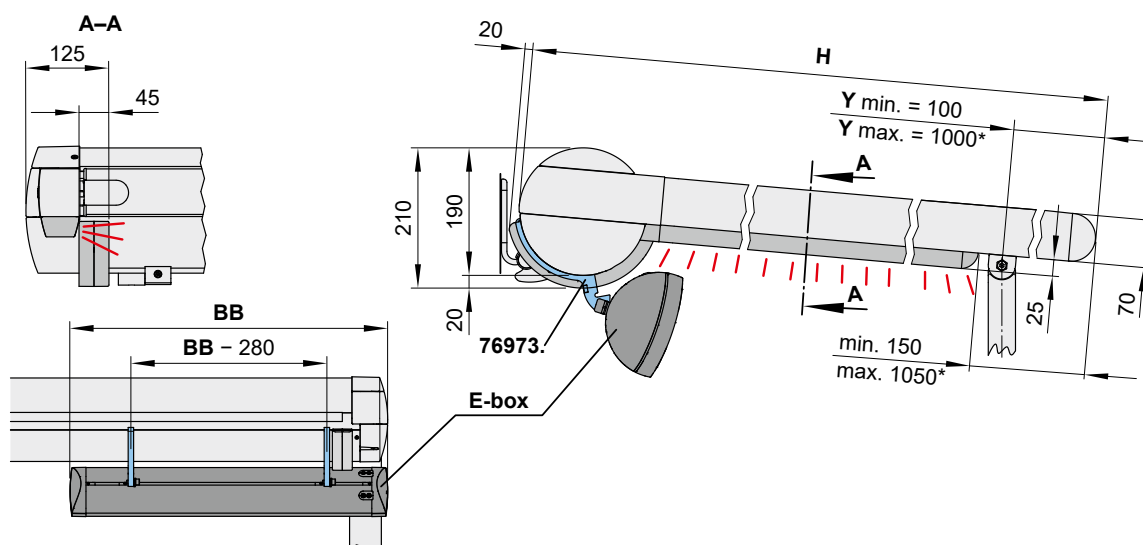
Alimentazione	12 V DC
Potenza	26 W
Grado di protezione	IP 44



Dimensioni in mm

01 Dimensioni delle opzioni d'illuminazione

Opzione 1: LED-Line nelle guide, elettronica nell'E-box



* = Dimensioni standard

60585. = Supporto per cassonetto E-box

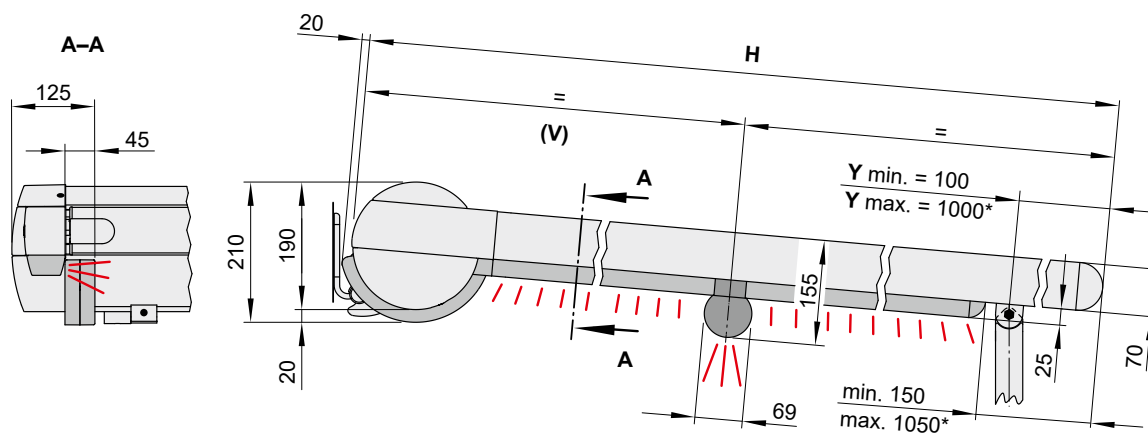
H = **Dimensioni d'ordine** = sporgenza

E-box = Vedere "E-box per la centralina elettronica"

Y = **Dimensioni d'ordine** = distanza tra centro del montante e bordo anteriore

Opzioni 2: LED-Line nel tubo rompitratta, elettronica integrata nel tubo

Opzioni 3: LED-Line nel rompitratta e sui binari di guida, elettronica integrata nel tubo rompitratta



* = Dimensioni standard

H = **Dimensioni d'ordine** = sporgenza

V = Distanza tra bordo posteriore del cassonetto e il centro del tubo rompitratta. Standard: centrale ($V = H \div 2$). Dimensione speciale possibile su richiesta. Dimensioni: min. = 700 mm, max. = $H - 1590$ mm

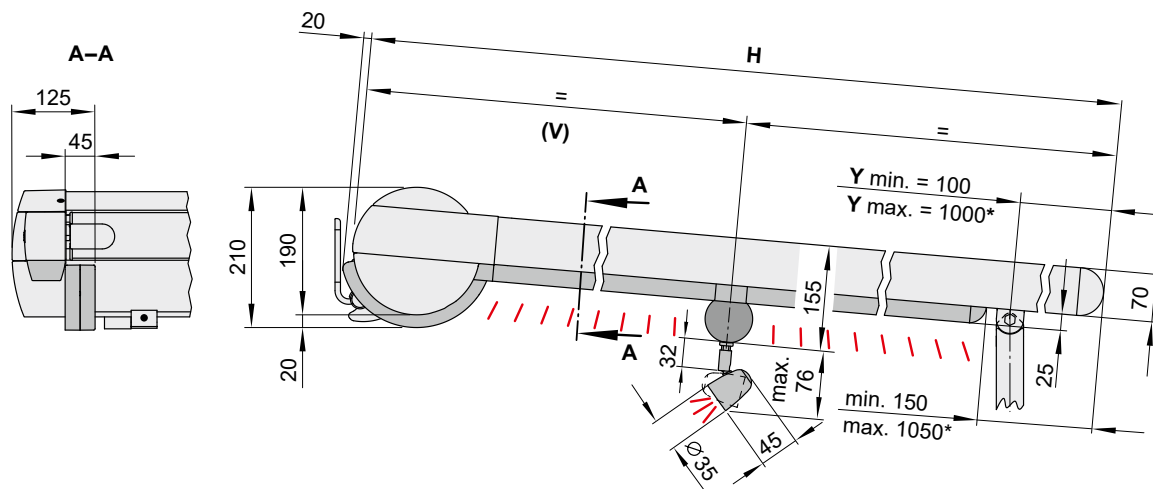
Y = **Dimensioni d'ordine** = distanza tra centro del montante e bordo anteriore

Dimensioni in mm

Dimensioni delle opzioni d'illuminazione

Opzioni 4: LED-Spots nel tubo rompitratta, elettronica integrata nel tubo

Opzioni 5: LED-Spots nel tubo rompitratta e LED-Line nelle guide, elettronica integrata nel tubo



* = Dimensioni standard

H = **Dimensioni d'ordine** = sporgenza

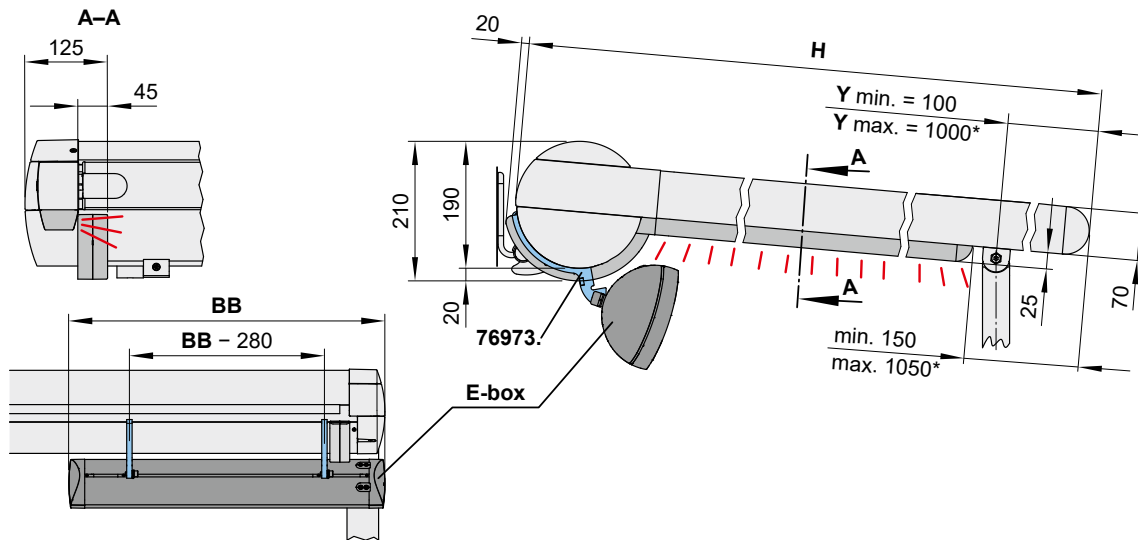
V = Distanza tra bordo posteriore del cassonetto e il centro del tubo rompitratta. Standard: centrale ($V = H \div 2$)
Dimensione speciale possibile su richiesta. Dimensioni: min. = 700 mm, max. = $H - 1590$ mm

Y = **Dimensioni d'ordine** = Distanza tra centro del montante e bordo anteriore

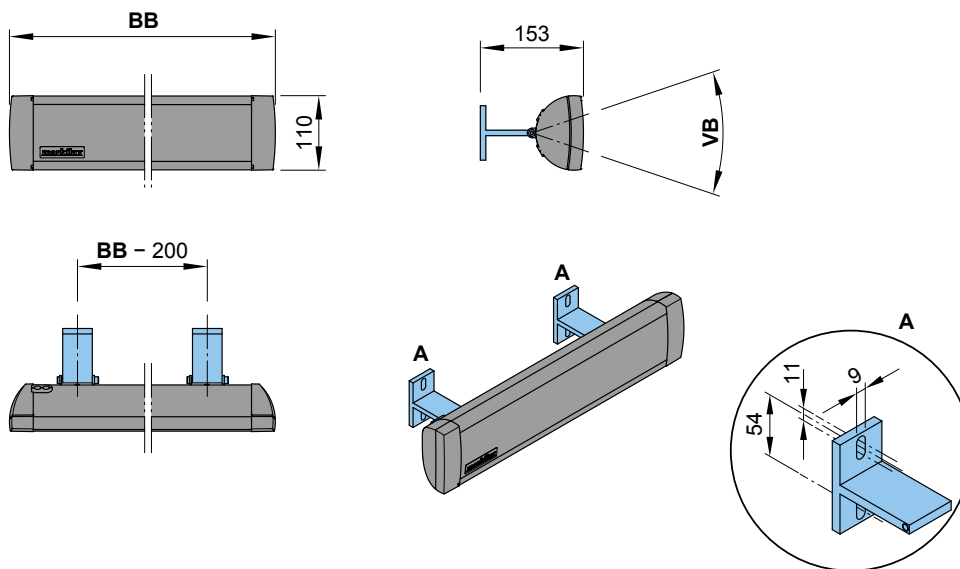
Dimensioni in mm

01 E-box per la centralina elettronica

Per impianti senza tubo rompitratta



Sintesi delle dimensioni E-box



Dimensioni minime E-box

Tecnologia radio	433 MHz RTS		868 MHz io	
Sporgenza H [cm]	< 330 cm	≥ 330 cm	< 330 cm	≥ 330 cm

Opzioni di illuminazione

LED-Line sulle Guida di scorrimento	E-box M 71850. BB = 500 mm	E-box G 71873. BB = 700 mm	E-box M 71850. BB = 500 mm
--	--	--	--

Impiego individuale E-box I
71851.
BB = **individuale**

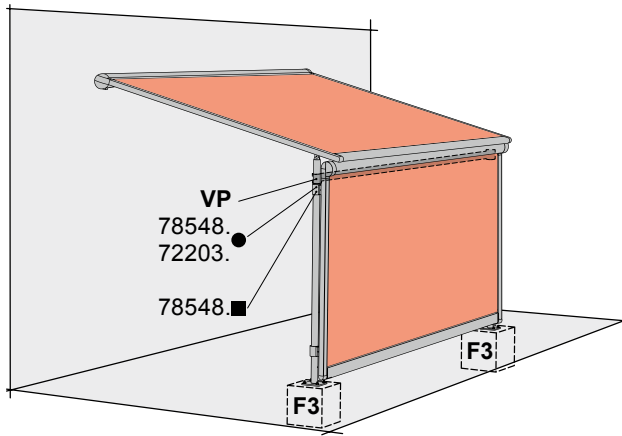
- * = Dimensioni standard
- 60585.** = Supporto per cassonetto E-box
- BB** = Larghezza d'ordine
- E-box** = Nelle dimensioni **M, G o I**

- H** = **Dimensioni d'ordine** = sporgenza
- VB** = Campo di regolazione
- Y** = **Dimensioni d'ordine** = possibile rientro del montante

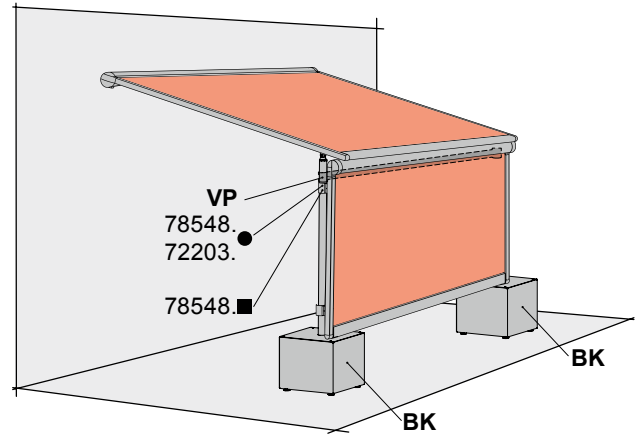
Dimensioni in mm

Possibili combinazioni

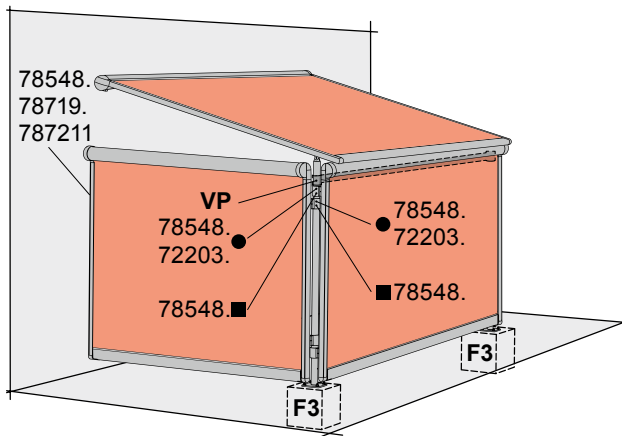
Esempio con markilux 776 tracfix / 876 tracfix (opzionalmente con finestra panoramica)



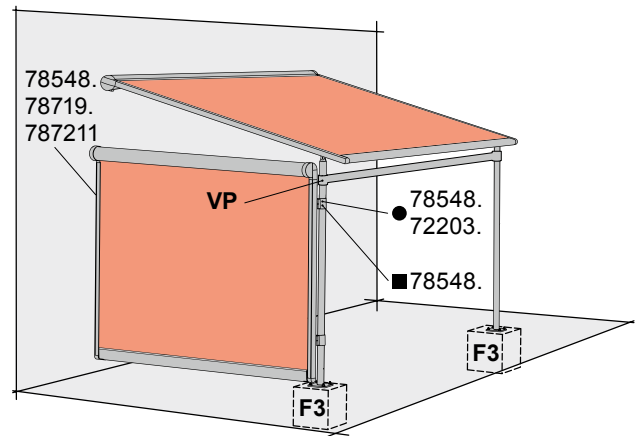
Tenda da sole a cassonetto verticale anteriore



Tenda da sole a cassonetto verticale anteriore con casse di zavorra



Tenda da sole a cassonetto verticale sul lato con tenda da sole a cassonetto verticale anteriore



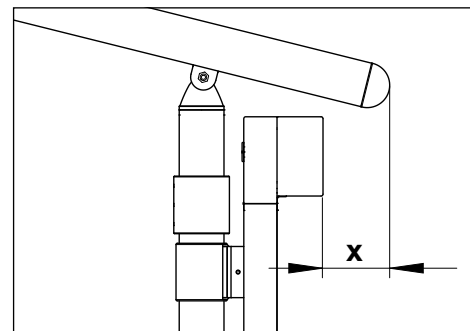
Tenda da sole a cassonetto verticale sul lato con profilo di rinforzo

Attenzione: Una tenda da sole verticale a cassonetto laterale o frontale è possibile solo se tra le colonne è presente un profilo di rinforzo (VP). Una tenda a cassonetto verticale anteriore deve essere sempre montata sotto le guide (vedi illustrazione 1)

La combinazione della pergola markilux con tende a cassonetto verticali è consentita solo nella versione con due colonne rigide.

Altre combinazioni possibili

- markilux 790 (telo opzionalmente con taglio obliquo) sul lato
- markilux 790 anteriore
- markilux pergola su markilux syncra
- Altre combinazioni possibili su richiesta



Illustrazioni 1)

72203. = Attacco della colonna guida (colonna rotonda)

78548. = Supporto guida piatto

78719. = Staffa angolare aggiuntivo lato supporto / cambio / motore

787211 = Accessori per due angolari

BK = Casse di peso (600 × 600 × 525 mm)

F3 = Base in calcestruzzo, vedere paragrafo "Basamento in calcestruzzo"

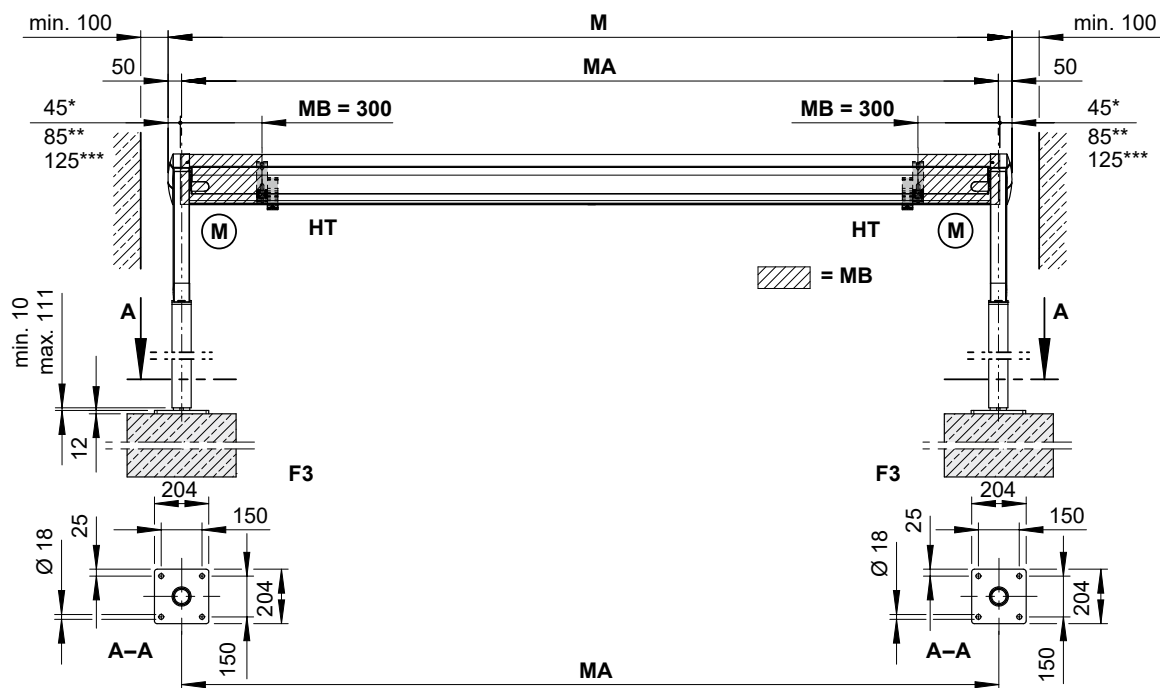
VP = Profilo di rinforzo

● = Colonna tonda

■ = Colonna angolare

01 Schema dimensionale

Montaggio a nicchia



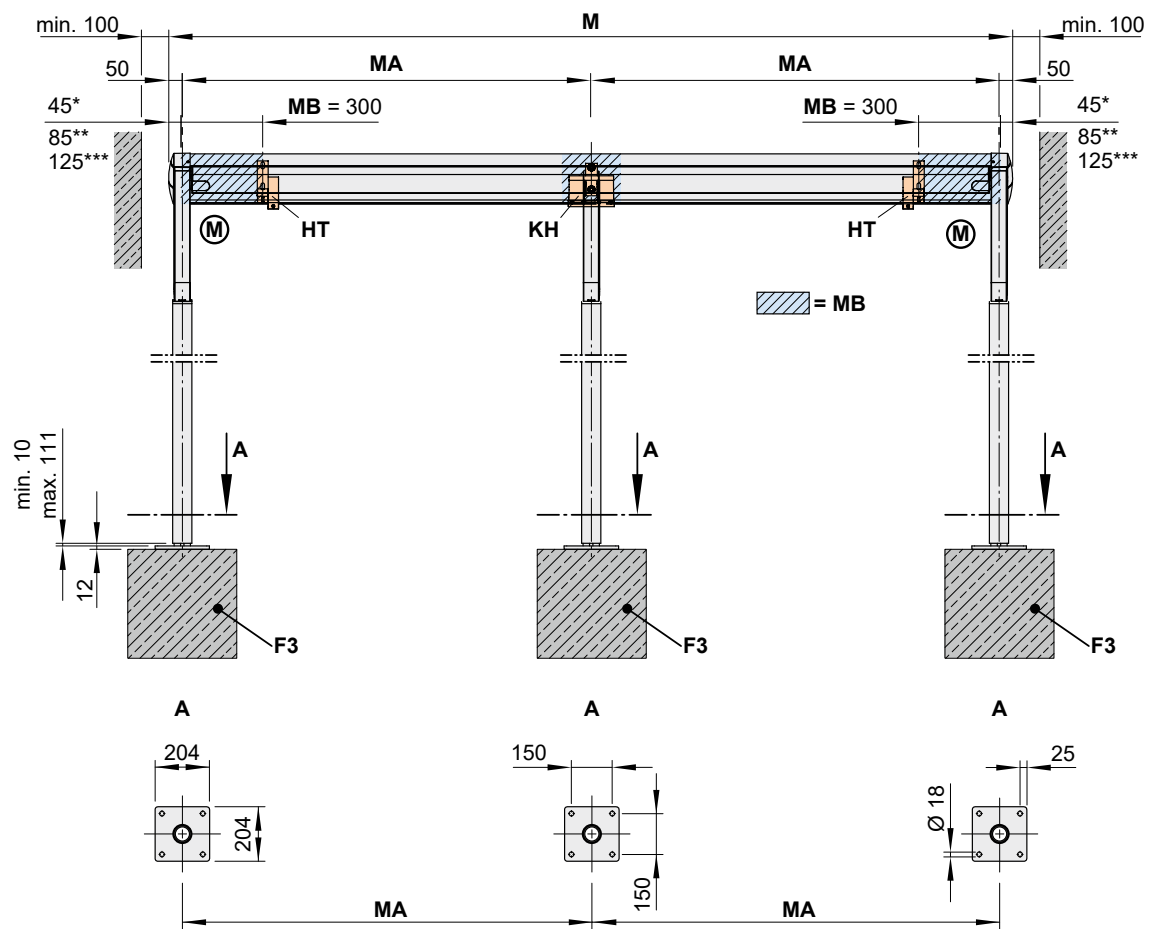
Avvertenza: in caso di montaggio in nicchia, rispettare la distanza dalla parete di almeno 100 mm su tutti i lati della tenda.

- * = Misure con uscita cavo posteriore lato motore (standard)
- ** = Misure con uscita cavo inferiore lato motore (opzionale)
- *** = Misura in presenza di illuminazione e canalina cavo
- F3** = Basamento in calcestruzzo. Vedere il paragrafo "Basamento in calcestruzzo"
- HT** = Supporti
- M** = Larghezza tenda = **MA** + 10 cm
- (M)** = Lato azionamento motore
- MA** = **Dimensioni d'ordine** = asse della tenda = asse di fissaggio
- MB** = Area di montaggio supporto

Dimensioni in mm

Schema dimensionale

Montaggio in nicchia tenda accoppiata



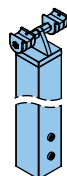
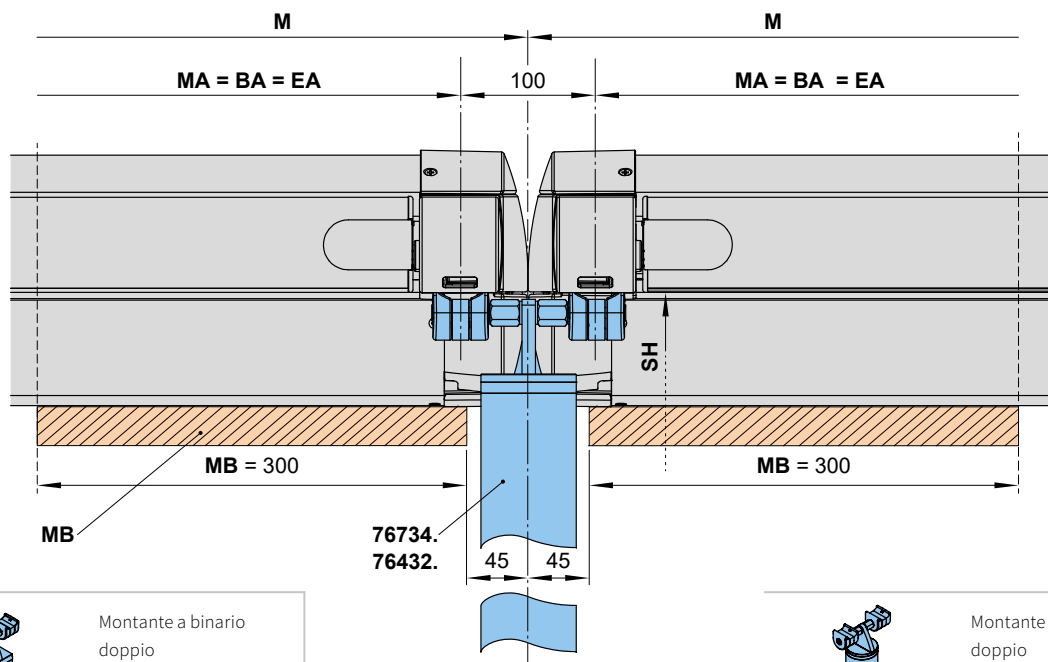
Avvertenza: in caso di montaggio in nicchia, rispettare la distanza dalla parete di almeno 100 mm su tutti i lati della tenda.

- * = Misure con uscita cavo posteriore lato motore (standard)
- ** = Misure con uscita cavo inferiore lato motore (opzionale)
- *** = Misura in presenza di illuminazione e canalina cavo
- F3** = Basamento in calcestruzzo. Vedere il paragrafo "Basamento in calcestruzzo"
- HT** = Supporti
- KH** = Supporto accoppiato
- M** = Larghezza tenda = **MA** + 10 cm
- (M)** = Lato azionamento motore
- MA** = **Dimensioni d'ordine** = asse della tenda = asse di fissaggio
- MB** = Area di montaggio supporto

Dimensioni in mm

01 Schema dimensionale

Supporto per guide doppie per due impianti singoli



Montante a binario doppio angolare

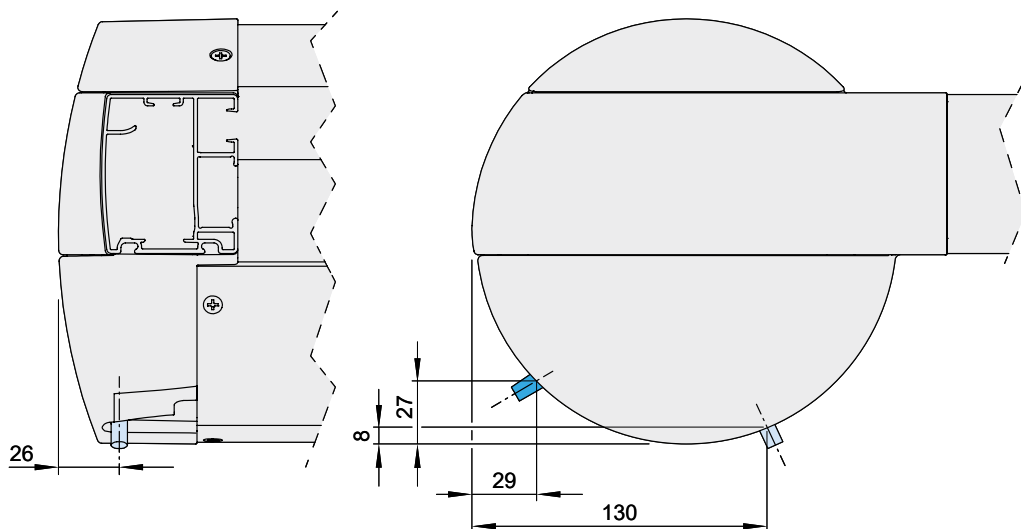
76432.



Montante a binario doppio tondo

76734.

Uscita cavo motore¹⁾



■ = Standard
 ■ = Opzionale

1) Dipende dal lato del motore destra o sinistra

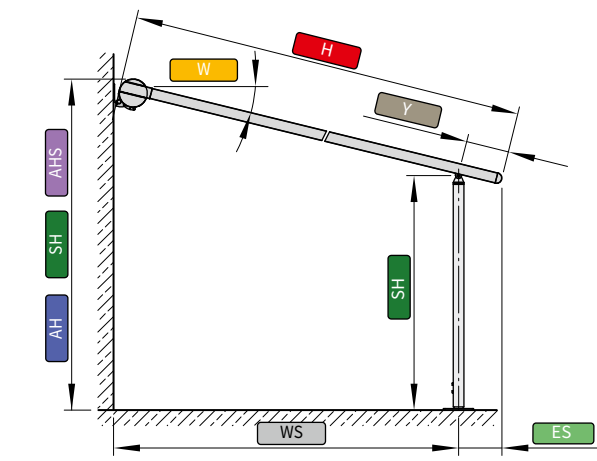
- 76734. = Montante a binario doppio, tondo
- 76432. = Montante a binario doppio, squadrato
- BC = Asse di fissaggio
- EA = Impianto singolo
- M = Larghezza tenda = MA + 10 cm
- MA = **Dimensioni d'ordine** = asse della tenda = asse di fissaggio
- MB = Area di montaggio supporto

Dimensioni in mm

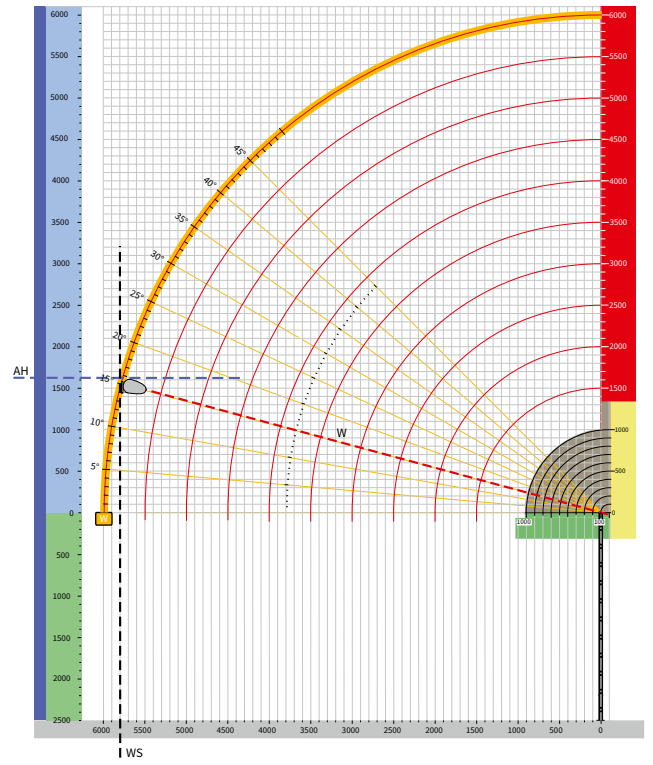
Determinazione dell'altezza di fissaggio approssimativa, esempi di lettura

01
02
03
04
05
06
07
08
09
10
11
12
13

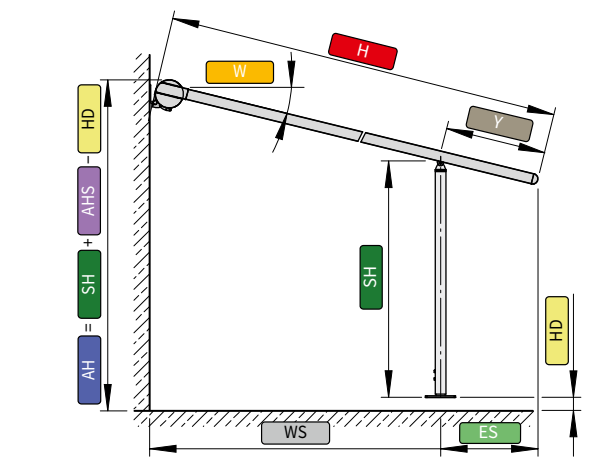
Esempio 1: montanti anteriori completamente all'esterno, $Y = 100 \text{ mm}$



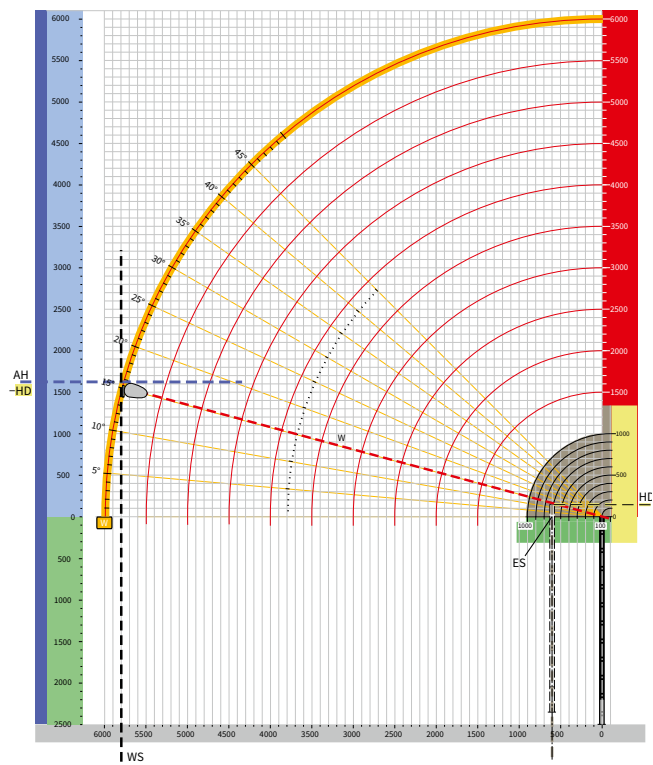
- ES = 100
- W = 15°
- H = 6000
- WS = 5800
- Y = 100
- SH = 2500
- AHS = 1620
- AH = SH + AHS = 2500 + 1620 = 4120



Esempio 2: montanti anteriori spostati verso l'interno, $100 \text{ mm} \leq Y \leq 1000 \text{ mm}$



- ES = 700
- W = 15°
- H = 6000
- WS = 5200
- Y = 700
- HD = 130
- SH = 2500
- AHS = 1620
- AH = SH + AHS - HD = 2500 + 1620 - 130 = 3990



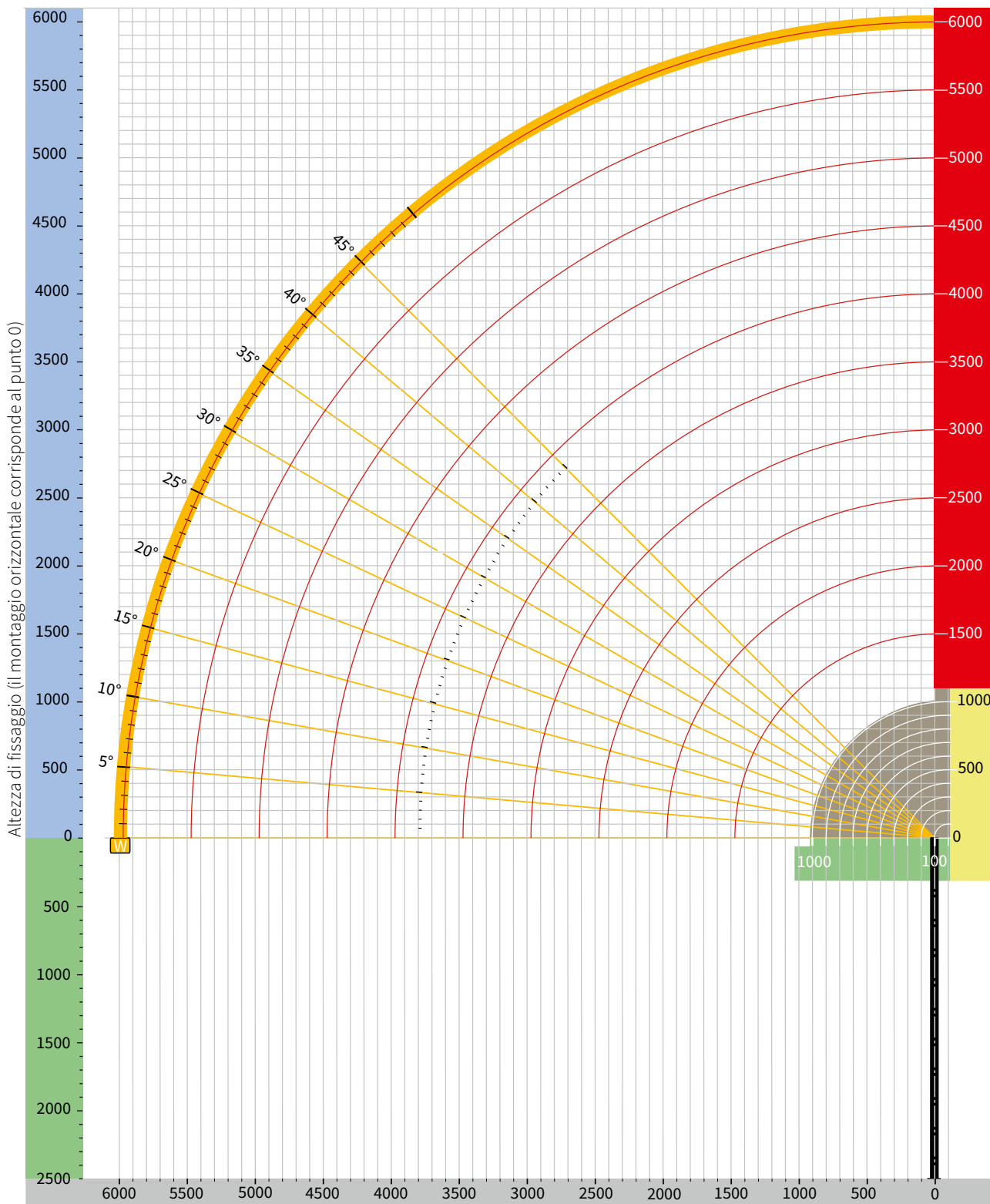
- ES = Estremità della guida ↔ centro del montante
- WS = Distanza parete ↔ montante
- SH = Altezza montante, standard 2500 mm
- W = Angolo d'inclinazione
- Y = Rientro del montante anteriore
- AHS = Altezza di fissaggio dal bordo superiore del montante
- H = Sporgenza
- HD = Differenz zur Anbringungshöhe
- AH = Altezza di montaggio

Dimensioni in mm

01 Determinazione dell'altezza di fissaggio approssimativa

Modello disegno

02
03
04
05
06
07
08
09
10
11
12
13



Avvertenza: per determinare le dimensioni, nell'area online riservata ai partner specializzati è disponibile uno strumento di calcolo markiluxPRO.

Dimensioni in mm